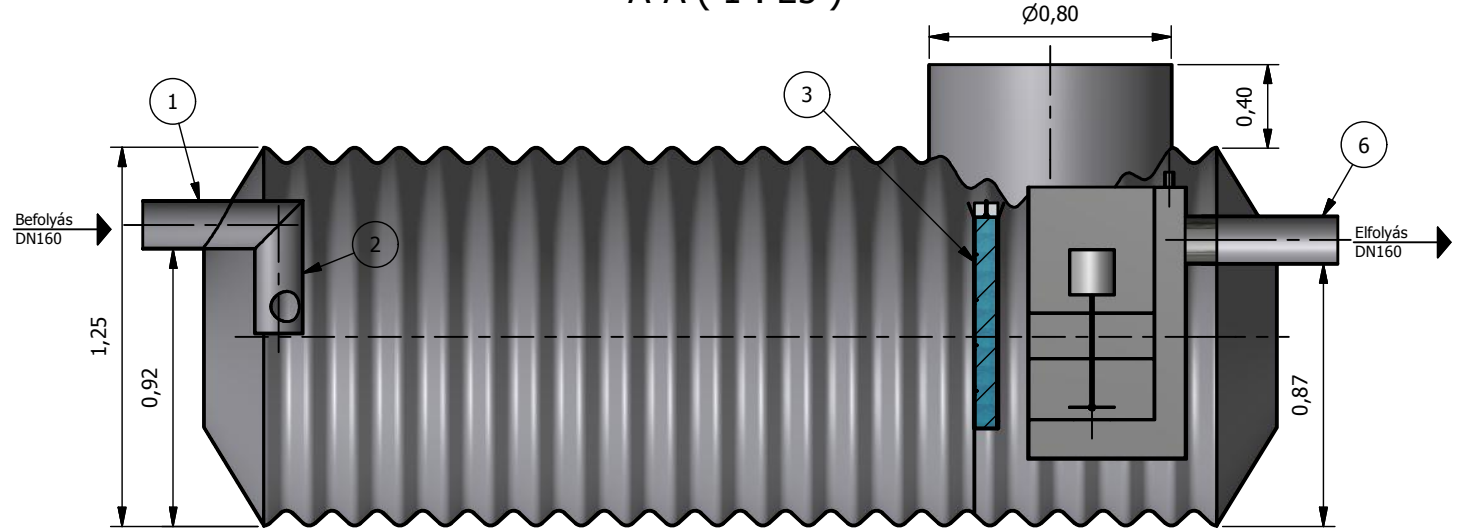
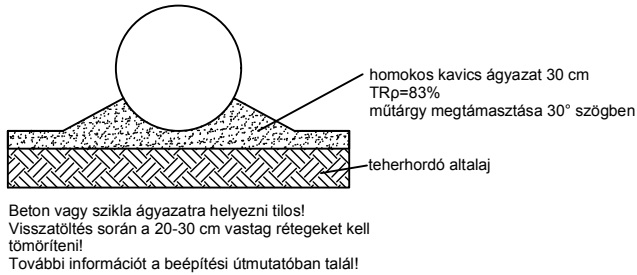


A-A (1 : 25)

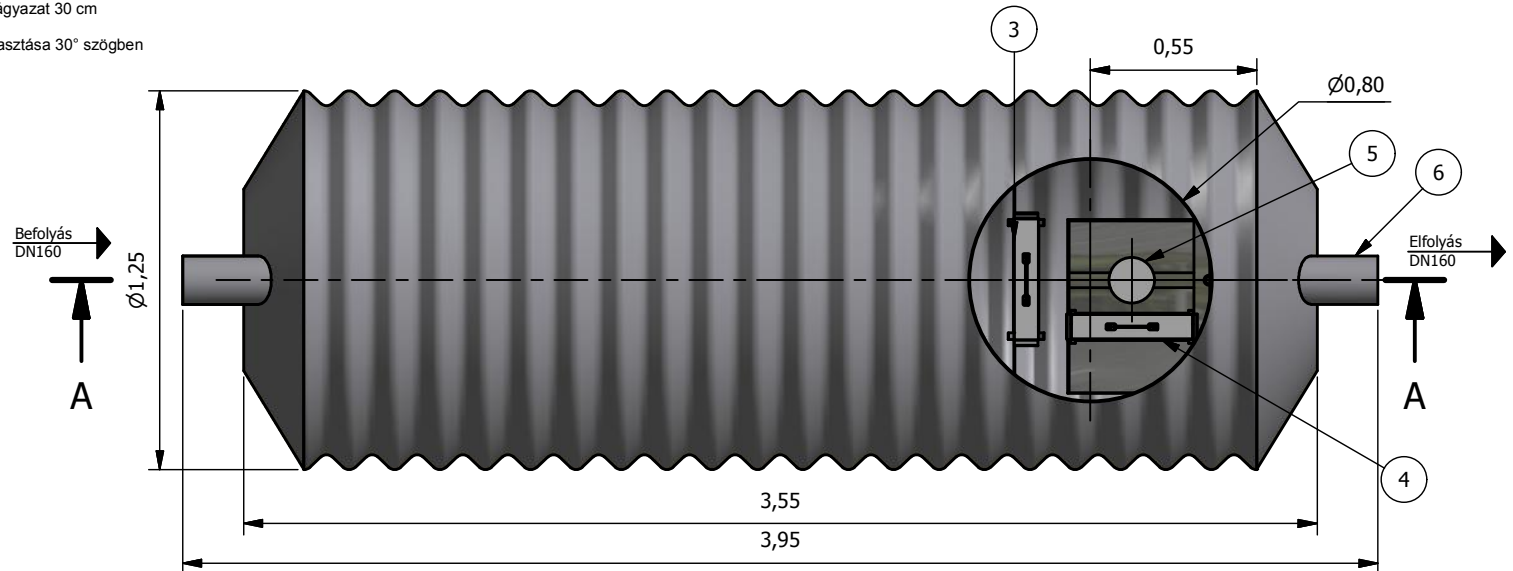


1. Bevezető csőcsonk
2. Áramlásosztó
3. Kolaesczens előszűrő (csak 2 mg-os berendezés esetén)
4. Kolaesczens főszűrő
5. Önműködő úszózár
6. Elfolyó csőidom

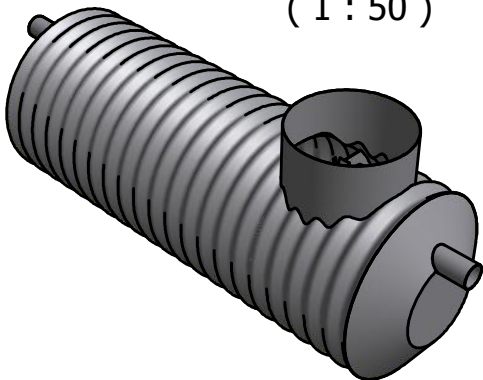
JAVASOLT ALAPOZÁSI RÉTEGREND:



Felülnézet (1 : 25)



TNP 10-5-P
(1 : 50)



ENVIA TNP Acél tartályos hordalék- és olajleválasztó berendezés

Típus:

TNP 10-2-P

Berendezés tömege: 477 kg

Információs anyag

Teljesítmény: 10 l/s

Hatásfok: 2 mg/l SZOE

M= 1:25

Ez a terv a PURECO Környezetvédelmi Kft. szellemi tulajdona. A jelen terven ábrázolt termék engedély nélküli felhasználása, másolása tilos.