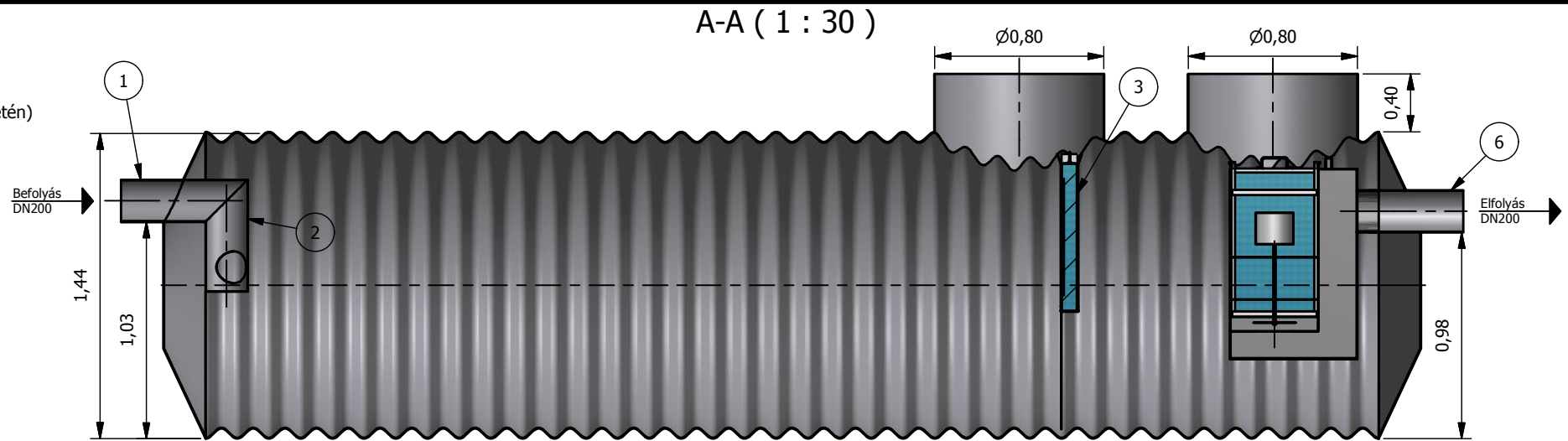
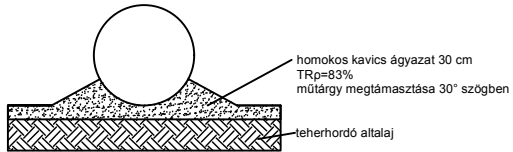


1. Bevezető csőcsonk
2. Áramlásosztó
3. Kolaesczens előszűrő
- (csak 2 mg-os berendezés esetén)
4. Kolaesczens főszűrő
5. Önműködő úszózár
6. Elfolyó csőidom

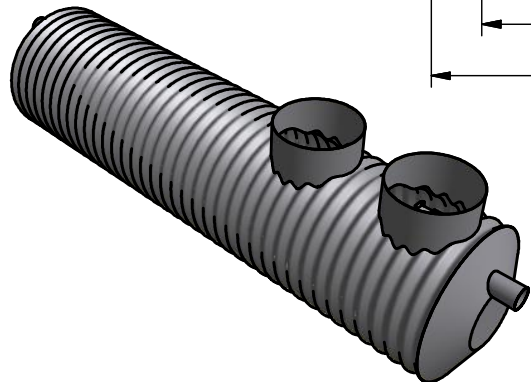
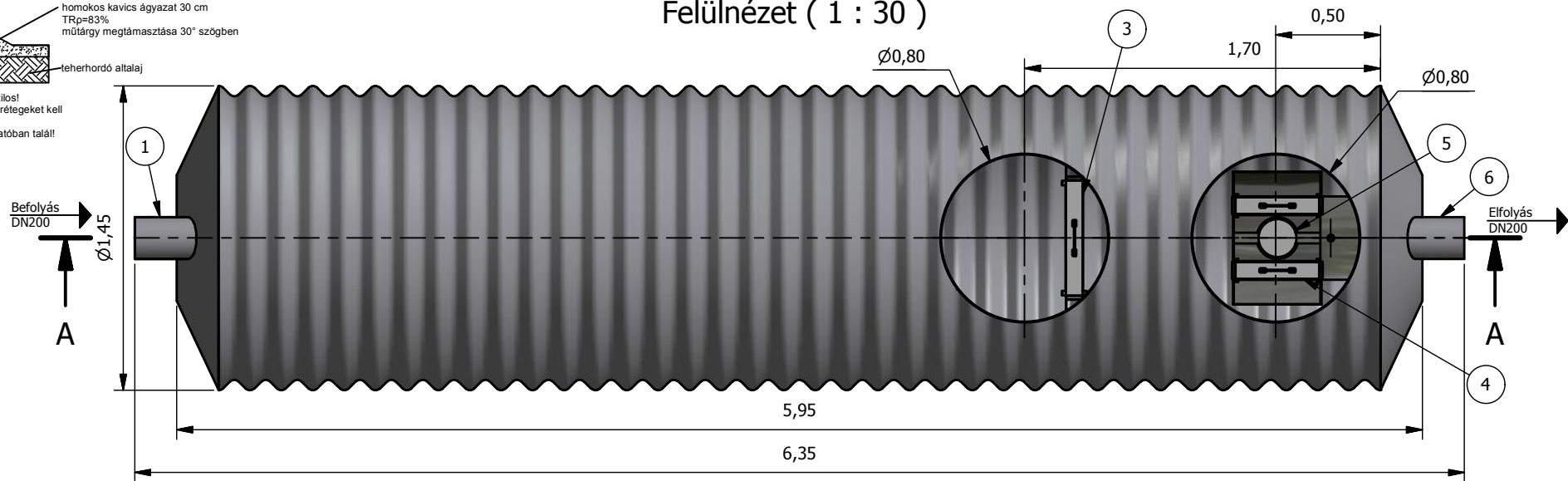


JAVASOLT ALAPOZÁSI RÉTEGREND:



Beton vagy szikla ágyazatra helyezni tilos!
Visszatöltés során a 20-30 cm vastag rétegeket kell tömöríteni!
További információt a beépítési útmutatóban talál!

Felülnézet (1 : 30)



TNP 20-2-P
(1 : 75)

PURECO
THE PURE ECO
www.pureco.hu

Ez a terv a PURECO Környezetvédelmi Kft. szellemi tulajdona. A jelen terven ábrázolt termék engedély nélküli felhasználása, másolása tilos.

ENVIA TNP Acél tartályos hordalék- és olajleválasztó berendezés

| | | | |
|--------------------|--------|--------------------------|---------|
| | | Típus: TNP 20-2-P | |
| | | Információs anyag | |
| Berendezés tömege: | 919 kg | Hatásfok: 2 mg/l SZOE | M= 1:30 |
| Teljesítmény: | 20 l/s | | |