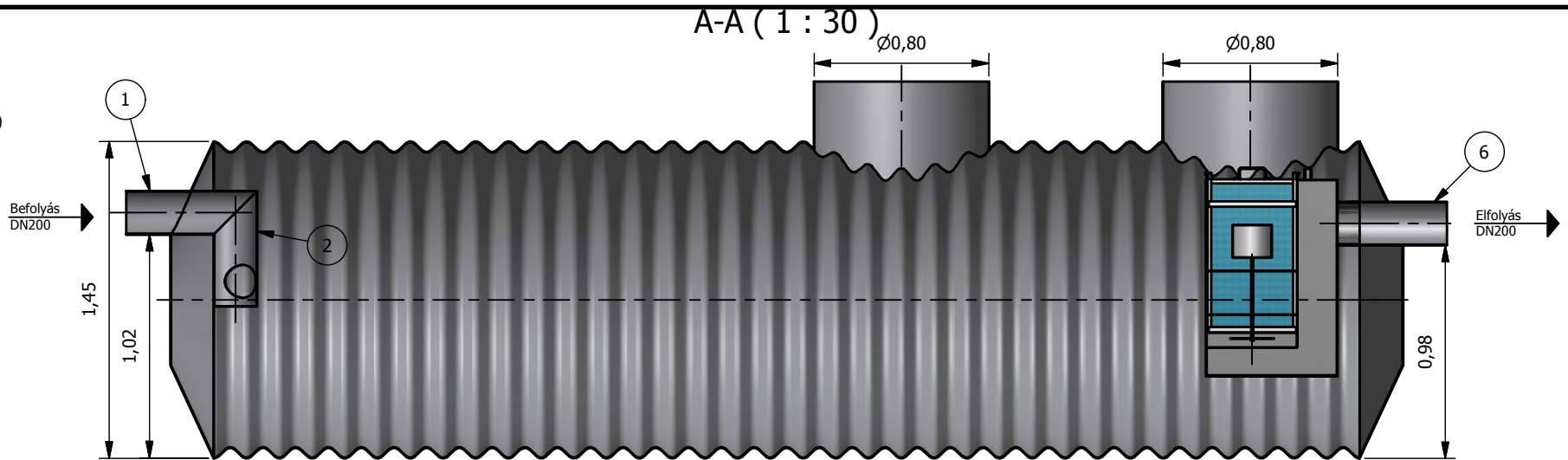
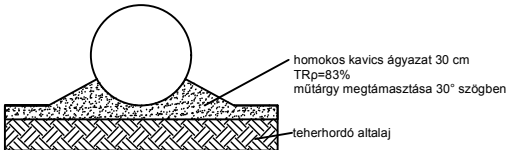


1. Bevezető csőcsonk
2. Áramlásosztó
3. Kolaesczens előszűrő (csak 2 mg-os berendezés esetén)
4. Kolaesczens főszűrő
5. Önműködő úszózár
6. Elfolyó csőidom

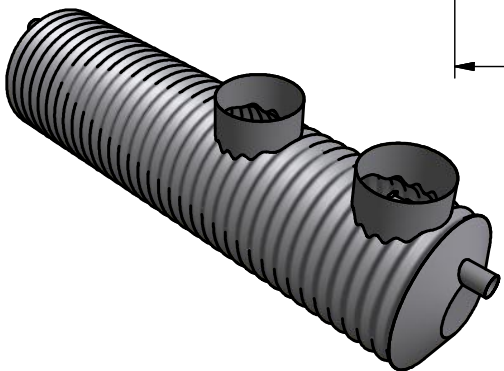
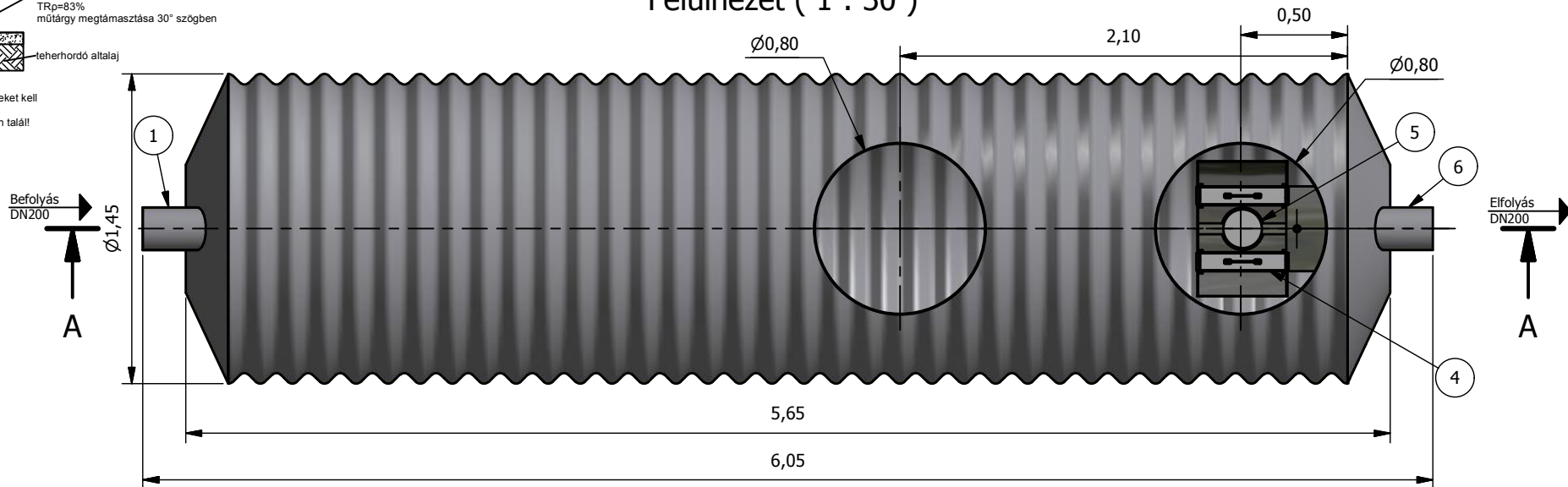


JAVASOLT ALAPOZÁSI RÉTEGREND:



Beton vagy szikla ágyazatra helyezni tilos!
Visszatöltés során a 20-30 cm vastag rétegeket kell tömöríteni!
További információt a beépítési útmutatóban talál!

Felülnézet (1 : 30)



TNP 20-5-P
(1 : 75)

PURECO
THE PURE ECO
www.pureco.hu

Ez a terv a PURECO Környezetvédelmi Kft. szellemi tulajdona. A jelen terven ábrázolt termék engedély nélküli felhasználása, másolása tilos.

ENVIA TNP Acél tartályos hordalék- és olajleválasztó berendezés

		Típus: TNP 20-5-P	
		Információs anyag	
Berendezés tömege:	825 kg	Hatásfok: 5 mg/l SZOE	M= 1:30
Teljesítmény:	20 l/s		