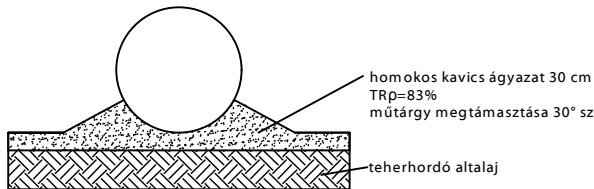


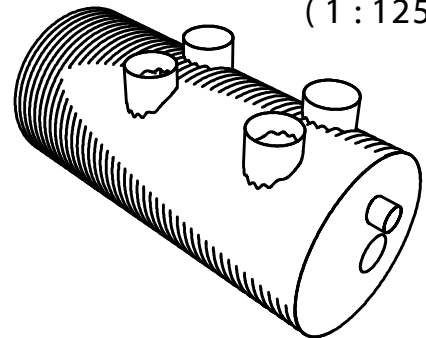
JAVASOLT ALAPOZÁSI RÉTEGREND:



Beton vagy szikla ágyazatra helyezni tilos!
Visszatöltés során a 20-30 cm vastag rétegeket kell
tömöríteni! További információt a beépítési
útmutatóban talál!

1. Bevezető csőcsonk
2. Áramlásosztó
3. Koaleszcens előszűrő
(csak 2 mg-os berendezésnél)
4. Koaleszcens főszűrő
5. Önműködő úszózár
6. Elfolyó csőidom

**TNP 200-2-A
(1 : 125)**



Típus:

ENVIA TNP Acél tartályos hordalék- és olajleválasztó berendezés

TNP 200-2-A

Információs anyag

Teljesítmény:	200	l/s
Hidr. kapacitás:	200	l/s
Tisztítási határérték:	2	mg/l SZOE
Tömeg:	2985	kg

M= 1:50

www.pureco.hu