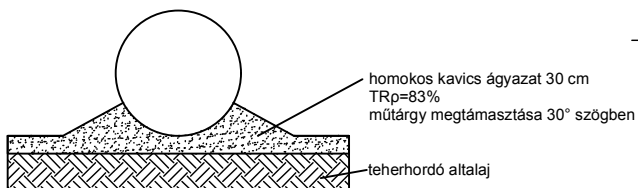
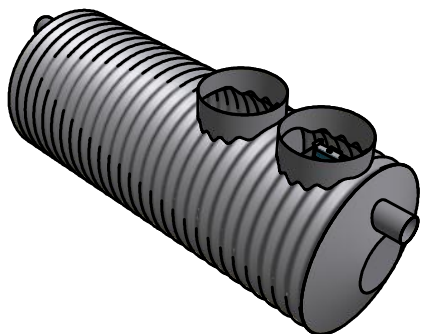


1. Bevezető csőcsonk
2. Áramlásosztó
3. Kólaesczens előszűrő (csak 2 mg-os berendezés esetén)
4. Kólaesczens főszűrő
5. Önműködő úszózár
6. Elfolyó csőidom

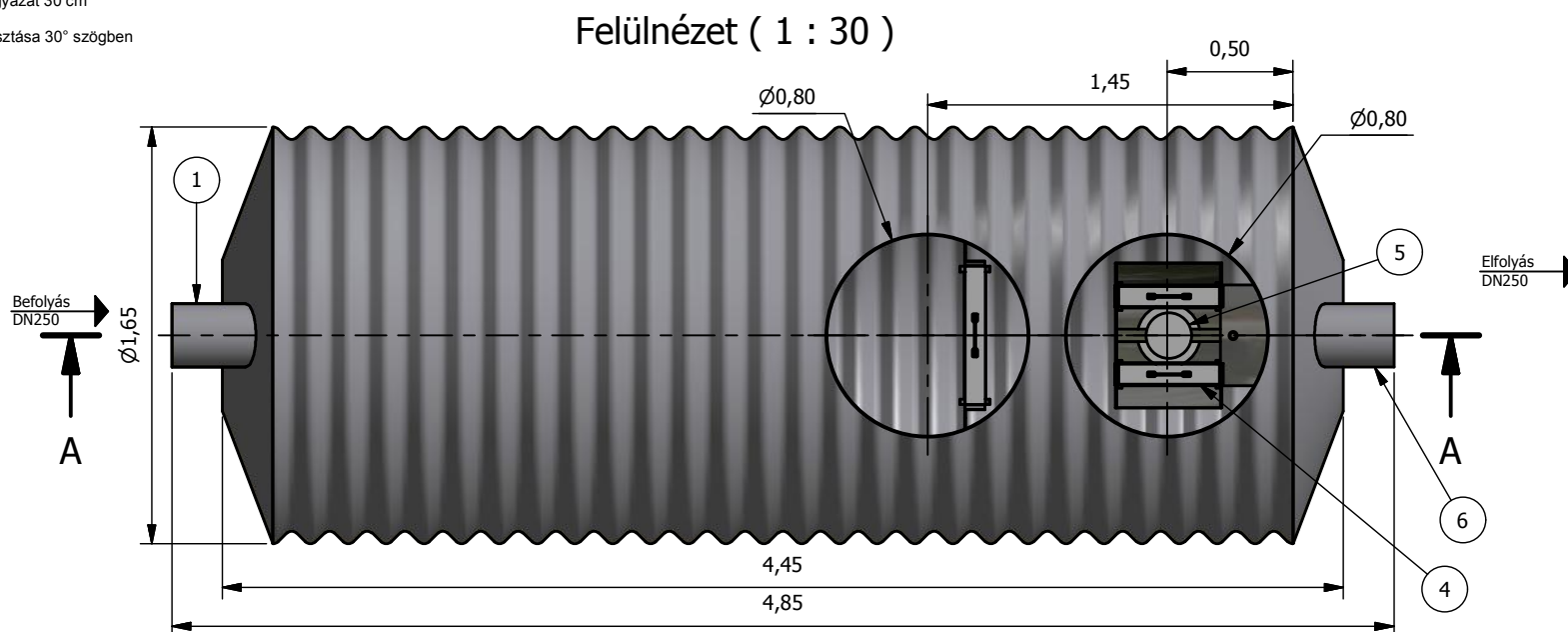
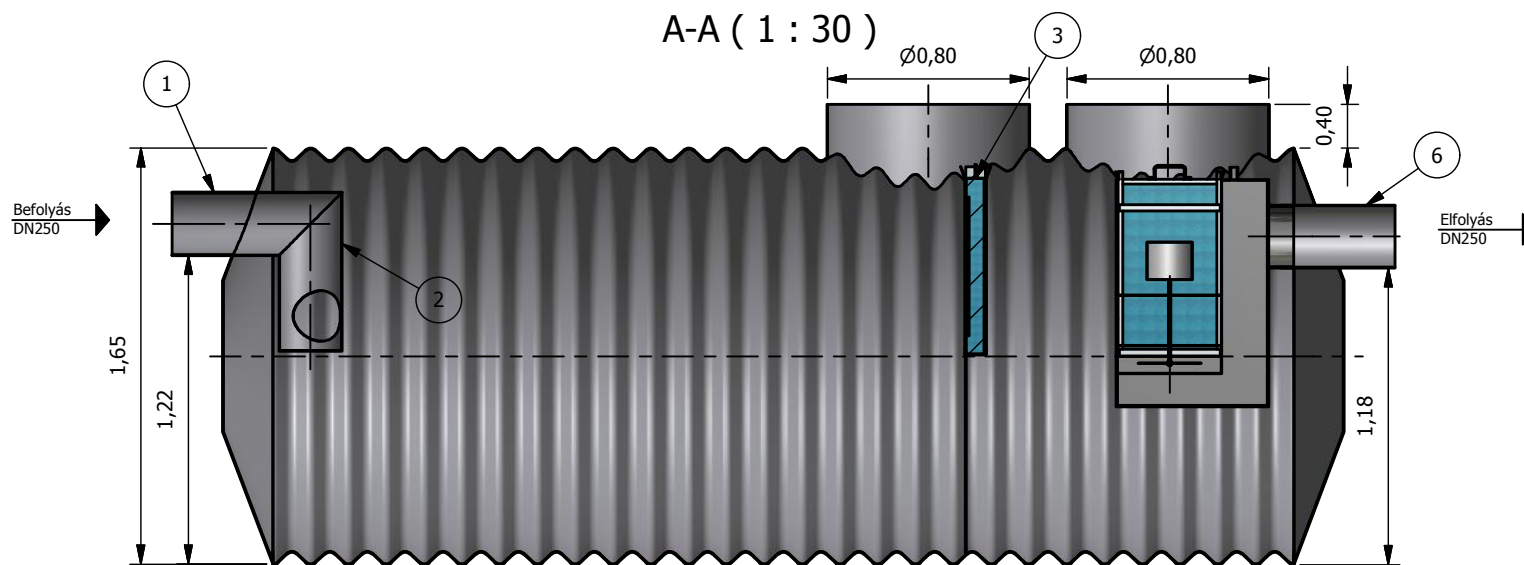
JAVASOLT ALAPOZÁSI RÉTEGREND:



Beton vagy szikla ágyazatra helyezni tilos!  
Visszatöltés során a 20-30 cm vastag rétegeket kell tömöríteni!  
További információt a beépítési útmutatóban talál!



TNP 25-2-P  
( 1 : 75 )



www.pureco.hu

Ez a terv a PURECO Környezetvédelmi Kft. szellemi tulajdona. A jelen terven ábrázolt termék engedély nélküli felhasználása, másolása tilos.

**ENVIA TNP** Acél tartályos hordalék- és olajleválasztó berendezés

		Típus: <b>TNP 25-2-P</b>	
Berendezés tömege: 812 kg		<b>Információs anyag</b>	
Teljesítmény: 25 l/s			
		Hatásfok: 2 mg/l SZOE	M= 1:30