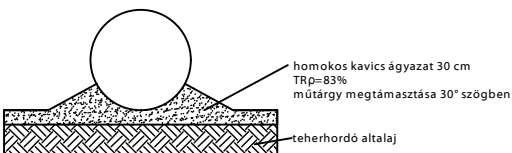
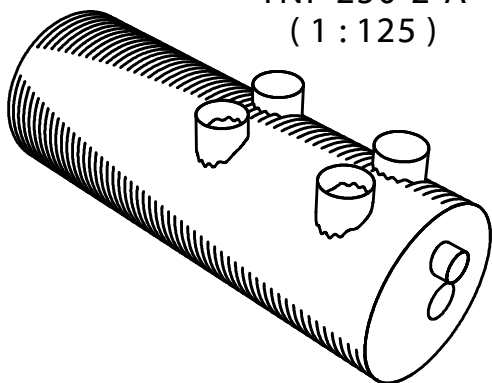
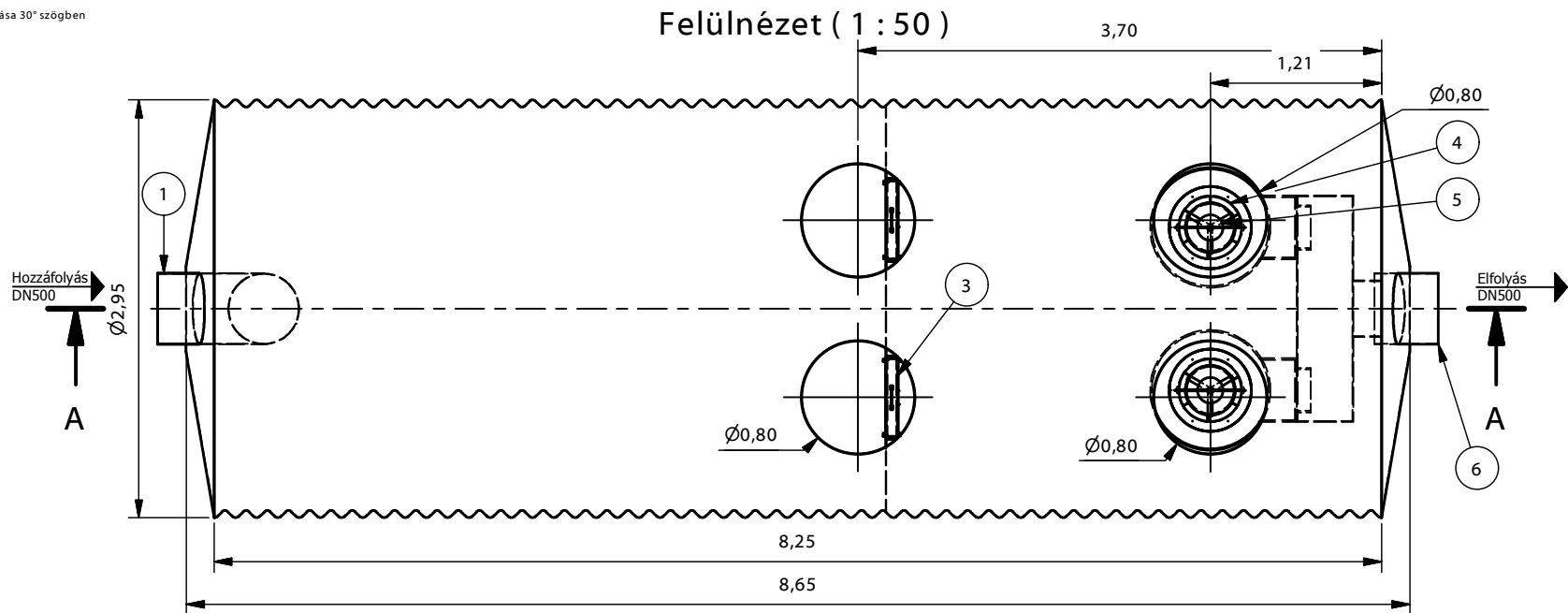
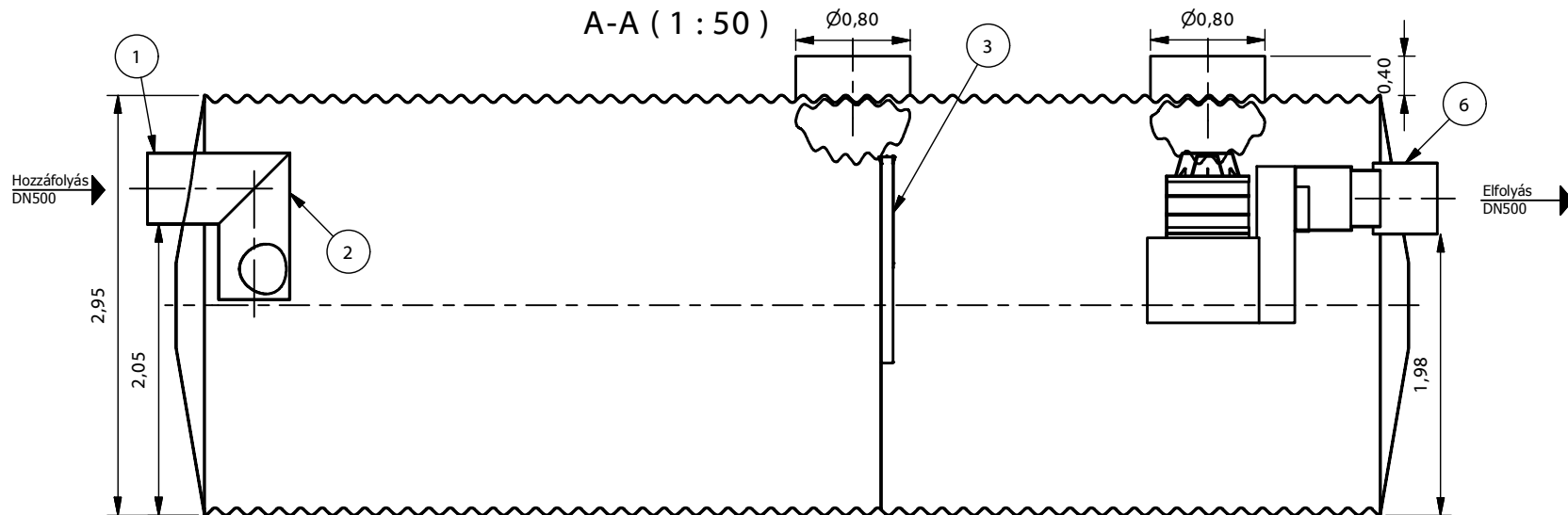


1. Bevezető csőcsomók
2. Áramlásosztó
3. Koaleszcens előszűrő (csak 2 mg-os berendezésnél)
4. Koaleszcens főszűrő
5. Önműködő úszózár
6. Elfolyó csőidom

JAVASOLT ALAPOZÁSI RÉTEGREND:



Beton vagy szikla ágyazatra helyezni tilos!
Visszatöltés során a 20-30 cm vastag rétegeket kell tömöríteni! További információt a beépítési útmutatóban talál!



TNP 250-2-A
(1 : 125)

PURECO
THE PURE ECO

www.pureco.hu

ENVIA TNP Acél tartályos hordalék- és olajleválasztó berendezés

Típus:

TNP 250-2-A

Információs anyag

M = 1:50

Teljesítmény:	250	l/s
Hidr. kapacitás:	250	l/s
Tisztítási határérték:	2	mg/l SZOE
Tömeg:	3145	kg

This plan PURECO Environmental Ltd's intellectual property. The design of this product is shown without permission, is prohibited.