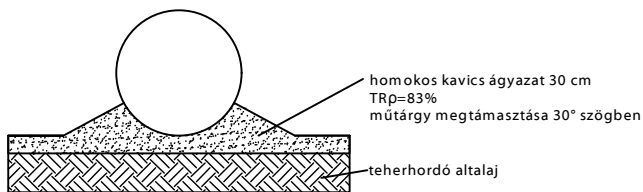


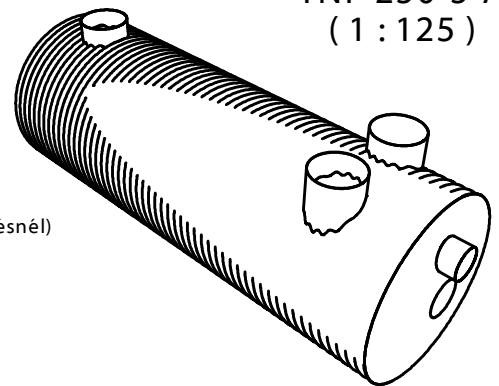
**JAVASOLT ALAPOZÁSI RÉTEGREND:**



Beton vagy szikla ágyazatra helyezni tilos!  
Visszatöltés során a 20-30 cm vastag rétegeket kell tömöríteni! További információt a beépítési útmutatóban talál!

1. Bevezető csőcsonk
2. Áramlásosztó
3. Koaleszcens előszűrő (csak 2 mg-os berendezésnél)
4. Koaleszcens főszűrő
5. Önműködő úszózár
6. Elfolyó csőidom

**TNP 250-5-A  
( 1 : 125 )**



Típus:

**ENVIA TNP Acél tartályos hordalék- és olajleválasztó berendezés**

**TNP 250-5-A**

**Információs anyag**

Teljesítmény:	250	l/s
Hidr. kapacitás:	250	l/s
Tisztítási határérték:	5	mg/l SZOE
Tömeg:	2985	kg

M= 1:50

[www.pureco.hu](http://www.pureco.hu)