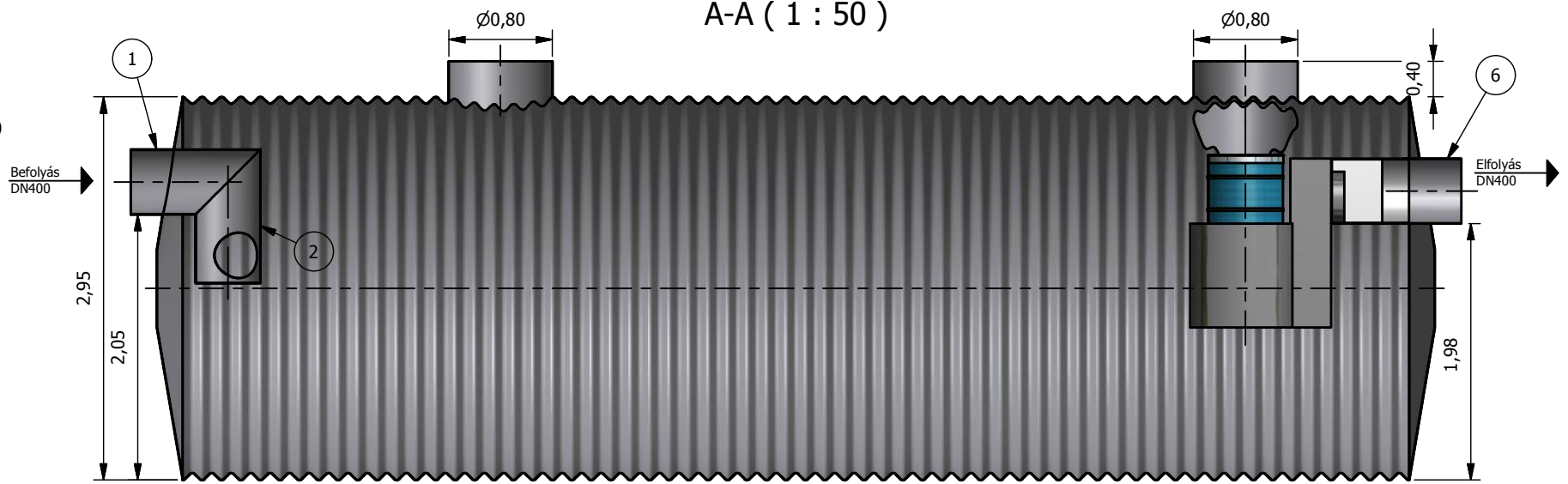
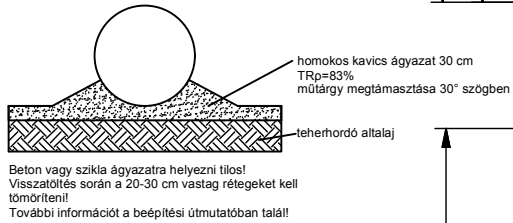


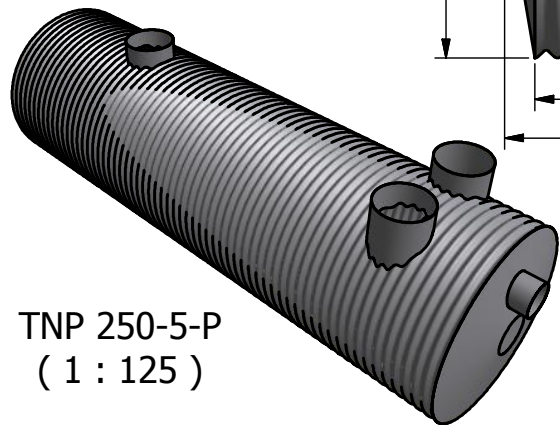
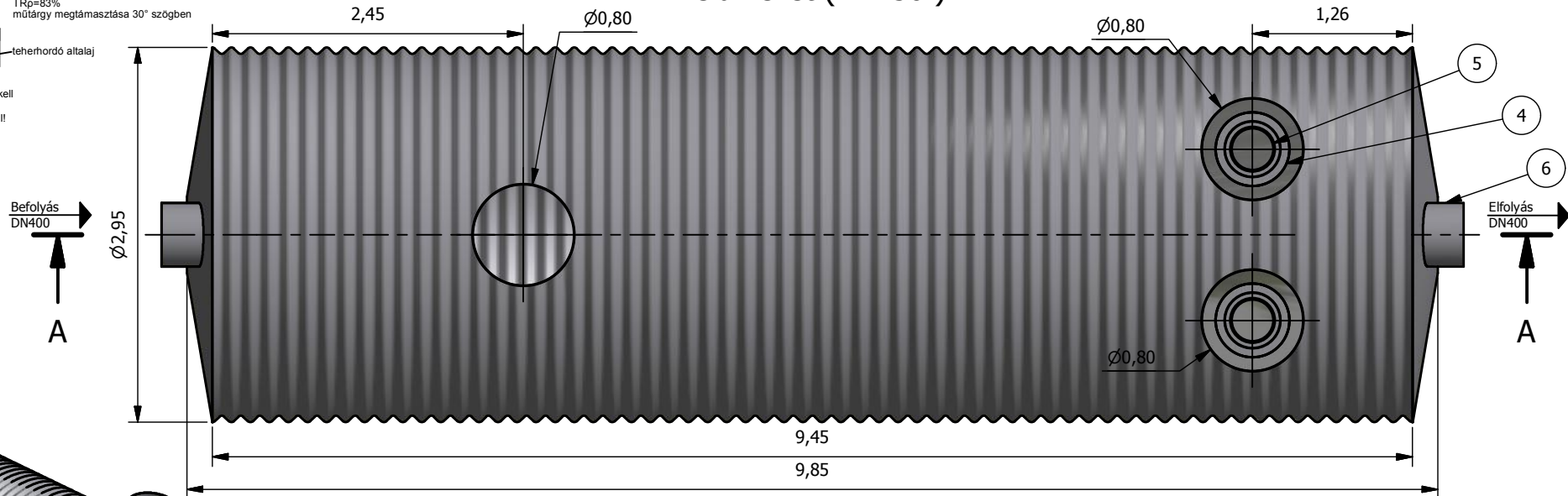
1. Bevezető csőcsonk
2. Áramlásosztó
3. Kolaesczens előszűrő (csak 2 mg-os berendezés esetén)
4. Kolaesczens főszűrő
5. Önműködő úszózár
6. Elfolyó csőidom



JAVASOLT ALAPOZÁSI RÉTEGREND:



Felülnézet (1 : 50)



TNP 250-5-P
(1 : 125)



ENVIA TNP Acél tartályos hordalék- és olajleválasztó berendezés

		Típus: TNP 250-5-P	
Berendezés tömege: 3284 kg		Információs anyag	
Teljesítmény: 250 l/s	Hatásfok: 5 mg/l SZOE	M= 1:50	

Ez a terv a PURECO Környezetvédelmi Kft. szellemi tulajdona. A jelen terven ábrázolt termék engedély nélküli felhasználása, másolása tilos.