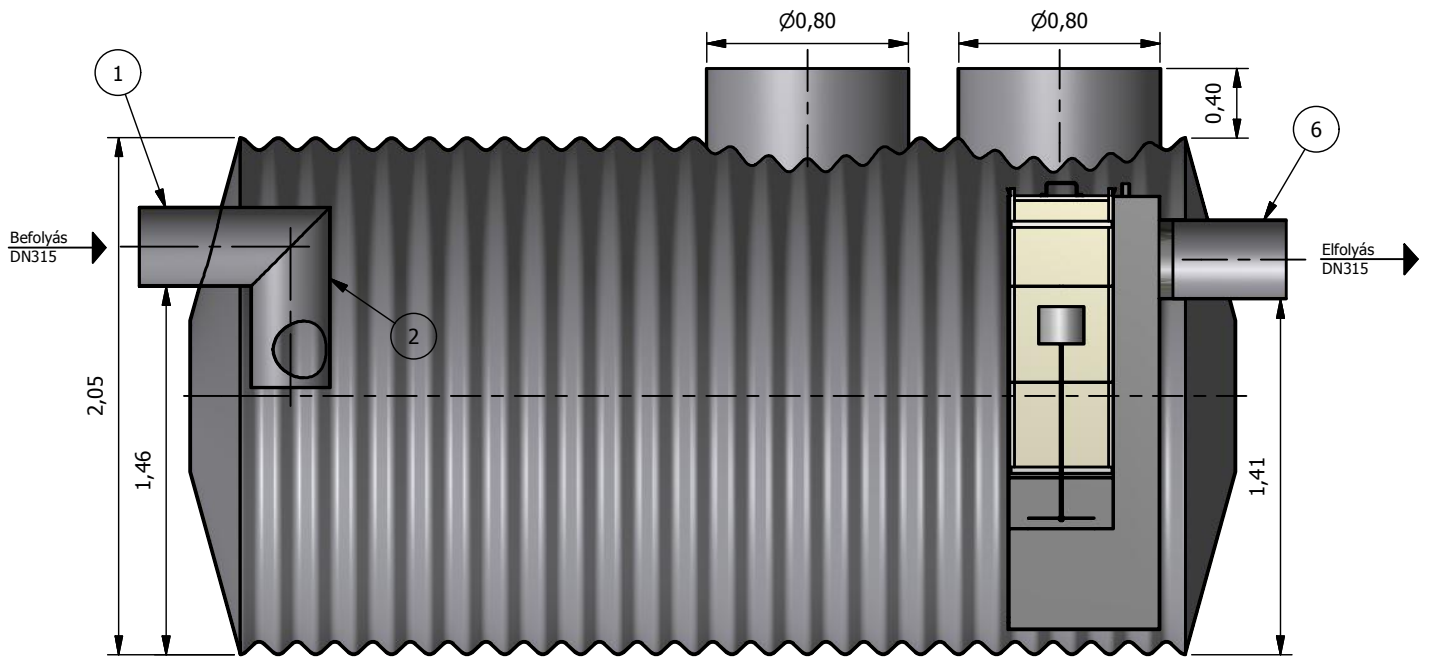
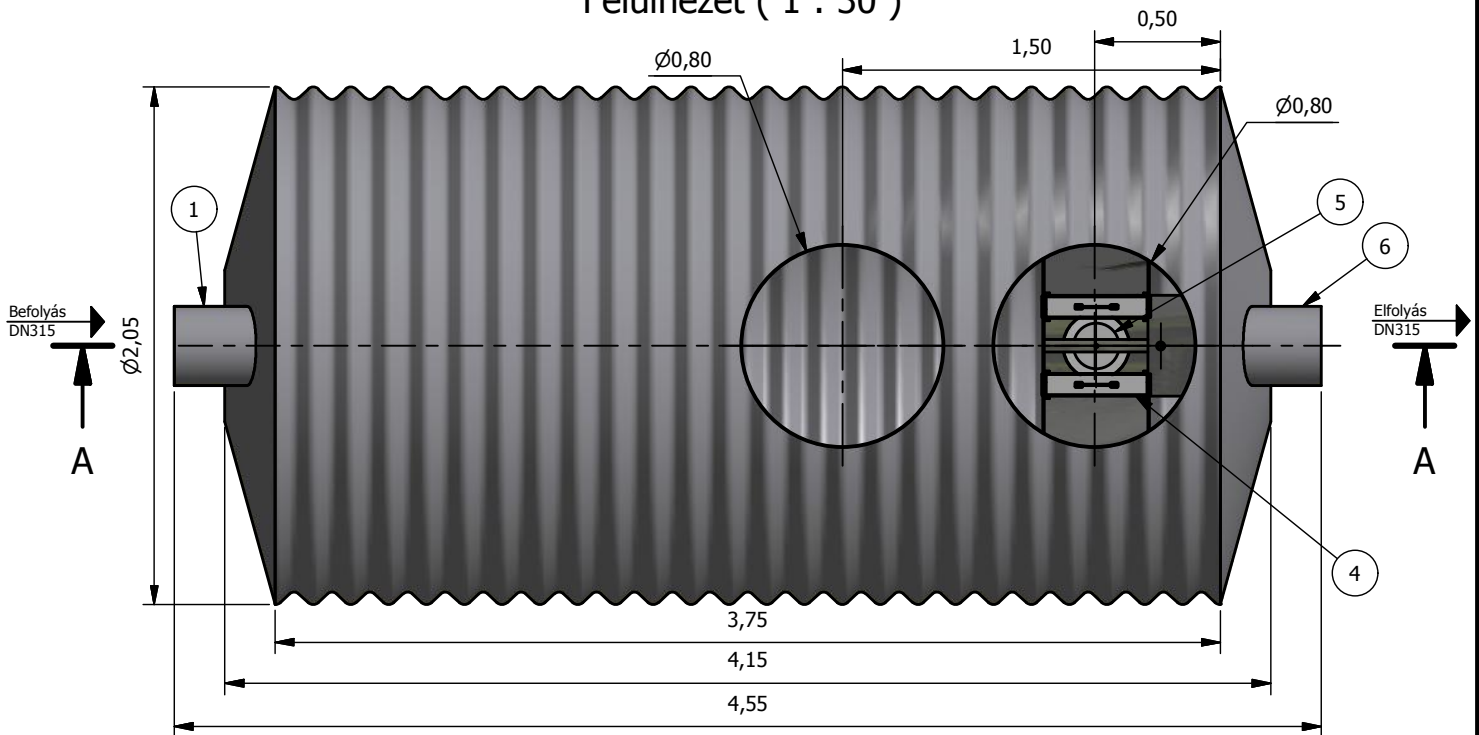


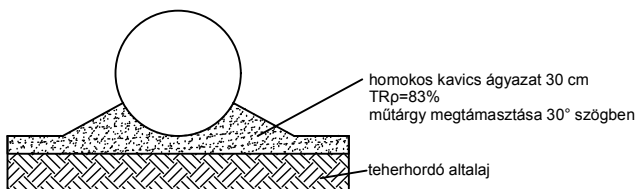
A-A (1 : 30)



Felülnézet (1 : 30)

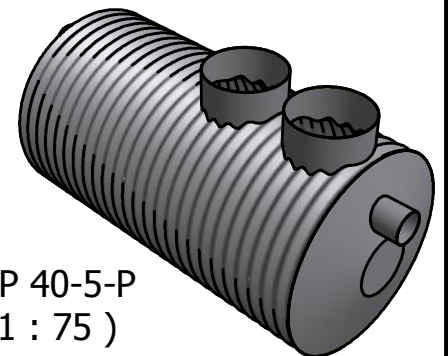


JAVASOLT ALAPOZÁSI RÉTEGREND:



Beton vagy szikla ágyazatra helyezni tilos!
Visszatöltés során a 20-30 cm vastag rétegeket kell tömöríteni!
További információt a beépítési útmutatóban talál!

1. Bevezető csőcsonk
2. Áramlásosztó
3. Kolaesczens előszűrő (csak 2 mg-os berendezés esetén)
4. Kolaesczens főszűrő
5. Önműködő úszózár
6. Elfolyó csőidom



TNP 40-5-P
(1 : 75)

PURECO
THE PURE ECO

www.pureco.hu

ENVIA TNP Acél tartályos hordalék- és olajleválasztó berendezés

Típus:

TNP 40-5-P

Berendezés tömege: 970 kg

Információs anyag

Teljesítmény: 40 l/s

Hatásfok: 5 mg/l SZOE

M= 1:30

Ez a terv a PURECO Környezetvédelmi Kft. szellemi tulajdona. A jelen terven ábrázolt termék engedély nélküli felhasználása, másolása tilos.