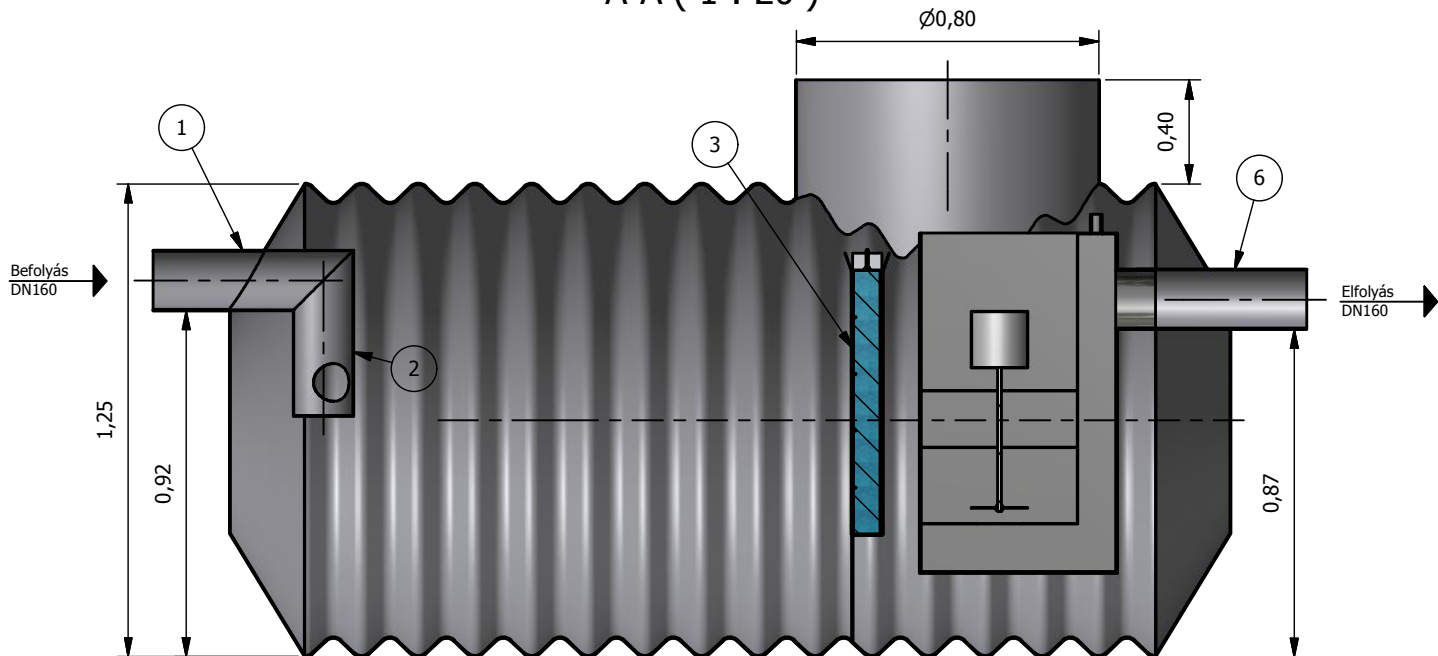
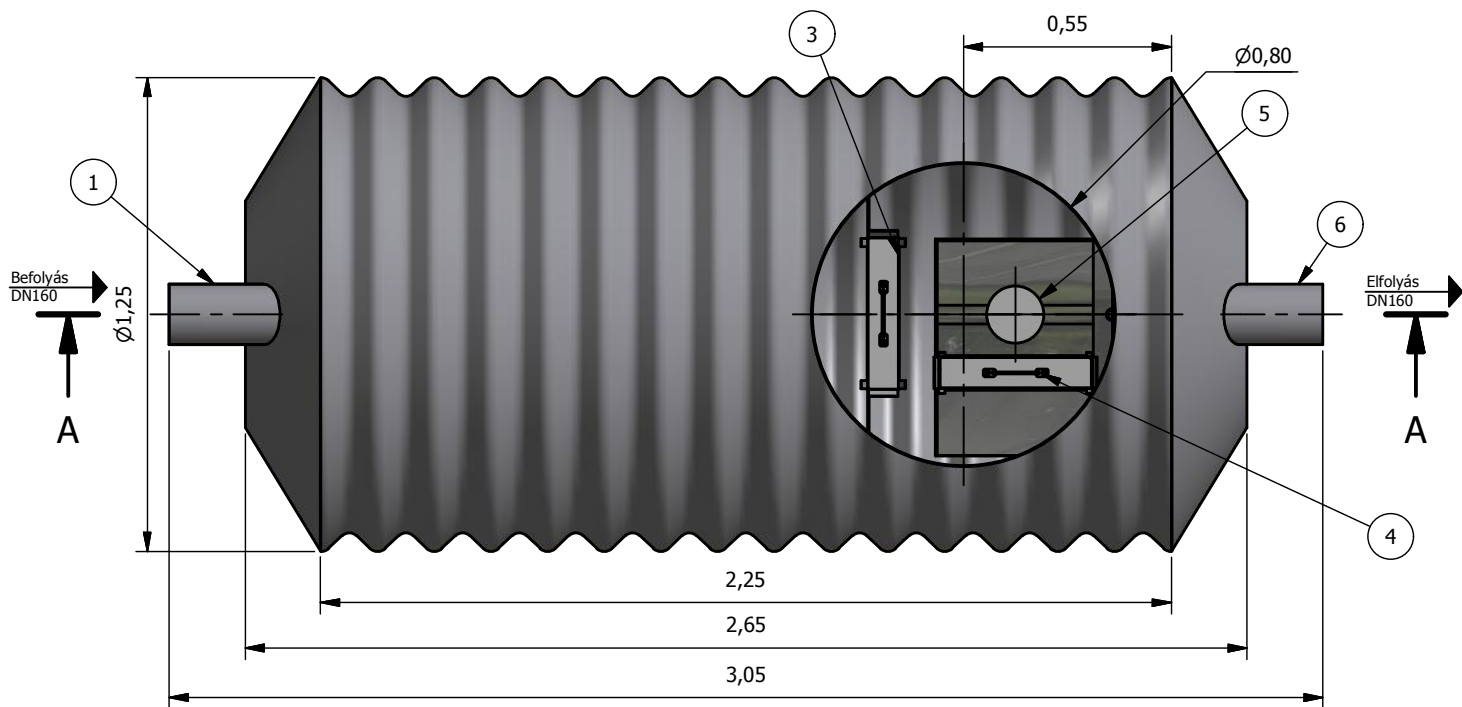


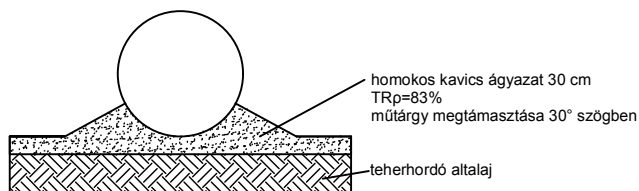
A-A (1 : 20)



Felülnézet (1 : 20)



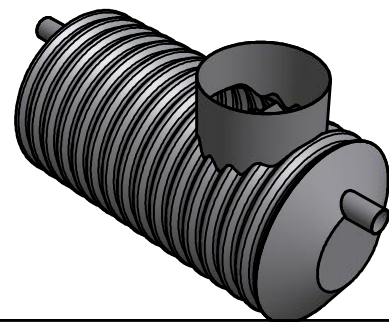
JAVASOLT ALAPOZÁSI RÉTEGREND:




Beton vagy szikla ágyazatra helyezni tilos!
Visszatöltés során a 20-30 cm vastag rétegeket kell tömöríteni!
További információt a beépítési útmutatóban talál!

1. Bevezető csőcsomk
2. Áramlásosztó
3. Kolaesczens előszűrő (csak 2 mg-os berendezés esetén)
4. Kolaesczens főszűrő
5. Önműködő úszózár
6. Elfolyó csőidom

TNP 6-2-P (1 : 50)



	ENVIA TNP Acél tartályos hordalék- és olajleválasztó berendezés		Típus: TNP 6-2-P	
	Berendezés tömege: 378 kg		Információs anyag	
www.pureco.hu	Teljesítmény: 6 l/s		Hatásfok: 2 mg/l SZOE	M= 1:20

Ez a terv a PURECO Környezetvédelmi Kft. szellemi tulajdona. A jelen terven ábrázolt termék engedély nélküli felhasználása, másolása tilos.