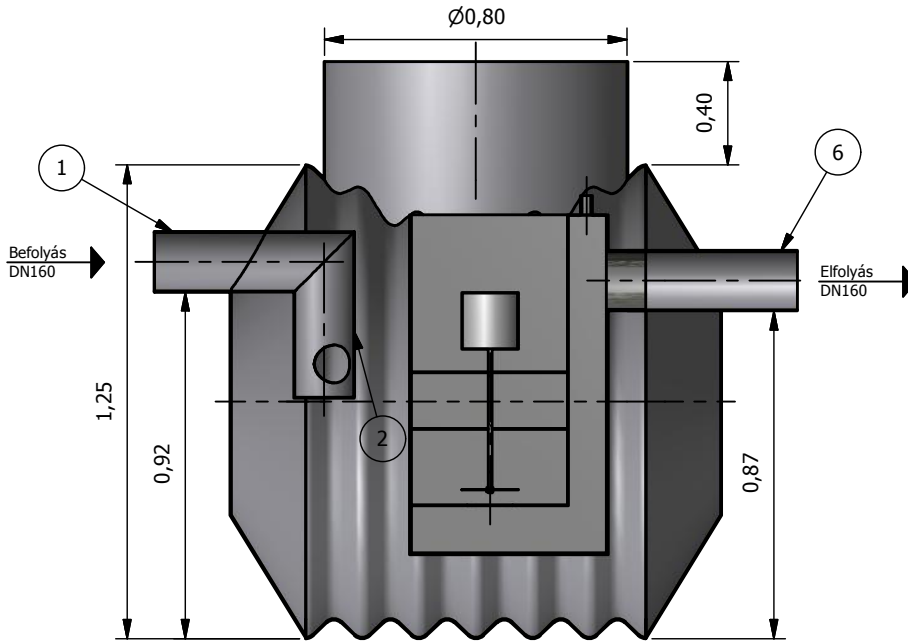
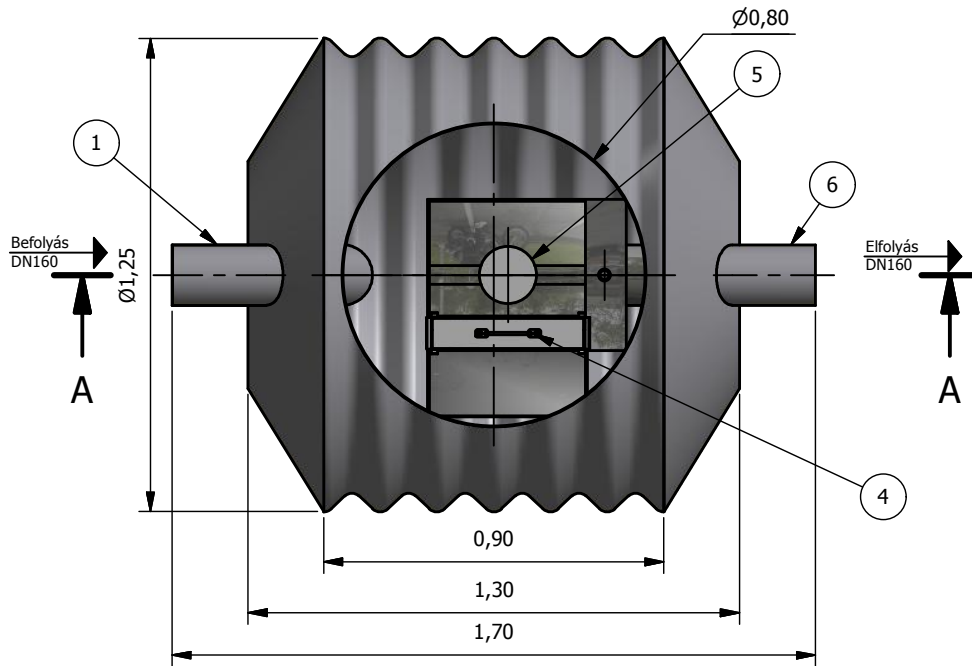


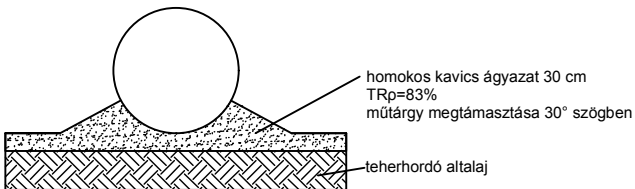
A-A (1 : 20)



Felülnézet (1 : 20)



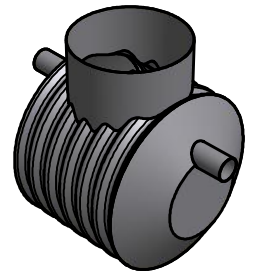
JAVASOLT ALAPOZÁSI RÉTEGREND:



Beton vagy szikla ágyazatra helyezni tilos!
Visszatöltés során a 20-30 cm vastag rétegeket kell tömöríteni!
További információt a beépítési útmutatóban talál!

1. Bevezető csőcsonk
2. Áramlásosztó
3. Kolaesczens előszűrő (csak 2 mg-os berendezés esetén)
4. Kolaesczens főszűrő
5. Önműködő úszózár
6. Elfolyó csőidom

TNP 6-5-A (1 : 50)



PURECO
THE PURE ECO
www.pureco.hu

ENVIA TNP Acél tartályos hordalék- és olajleválasztó berendezés

		Típus:	TNP 6-5-A	
Berendezés tömege:		196 kg	Információs anyag	
Teljesítmény:		6 l/s		
		Hatásfok:	5 mg/l SZOE	M= 1:20

Ez a terv a PURECO Környezetvédelmi Kft. szellemi tulajdona. A jelen terven ábrázolt termék engedély nélküli felhasználása, másolása tilos.