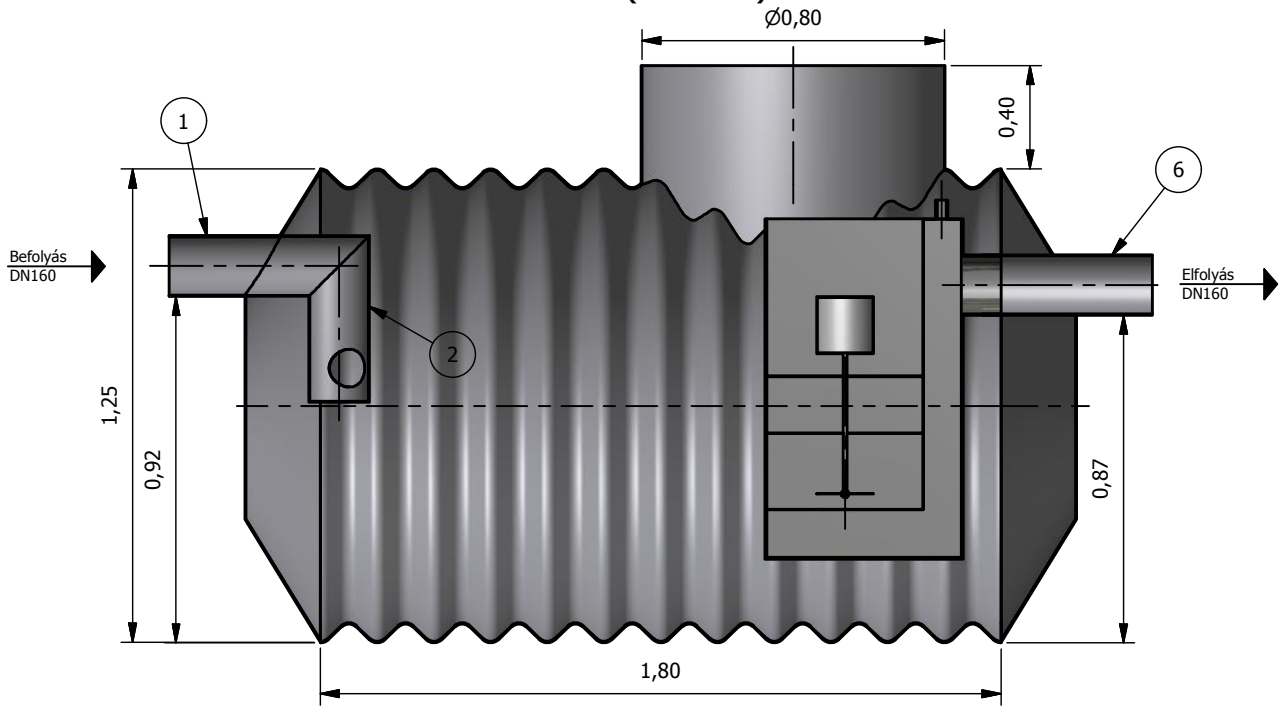
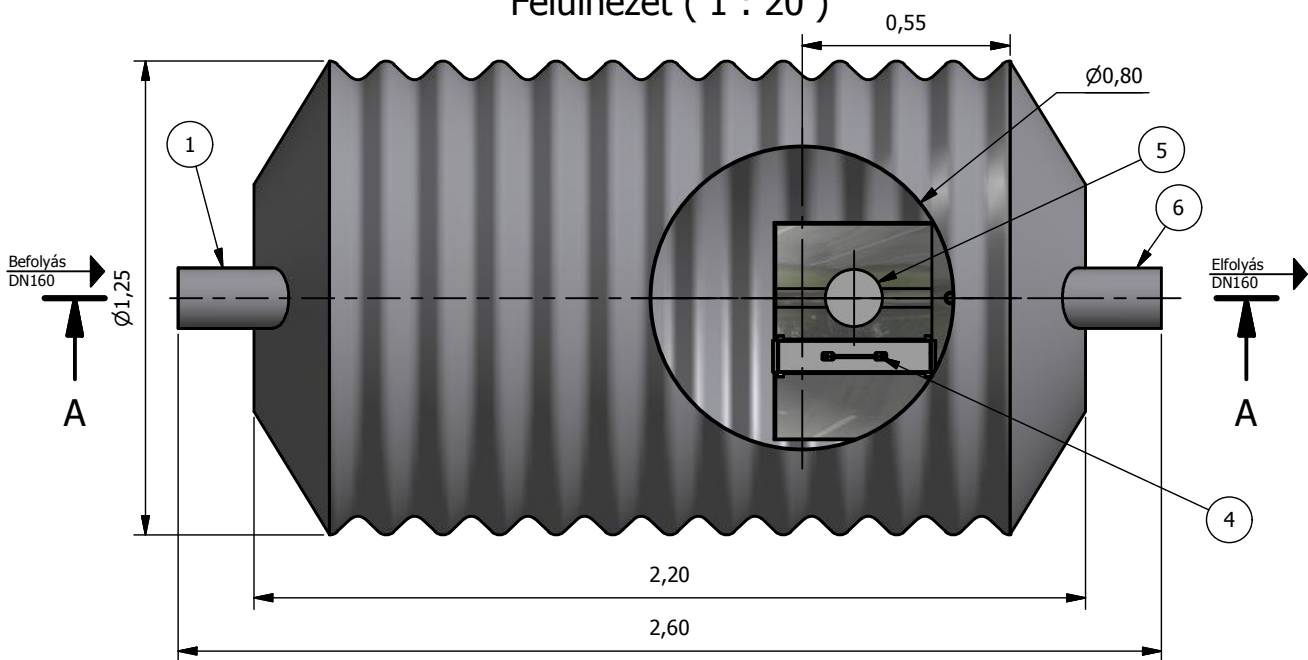


A-A (1 : 20)

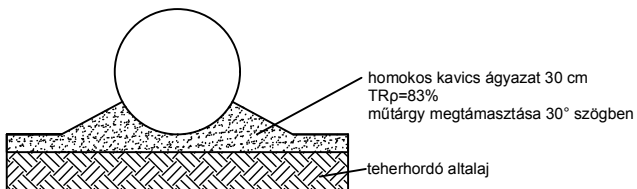


Felülnézet (1 : 20)



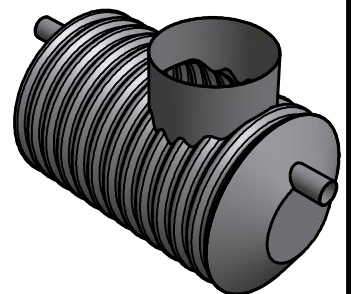
TNP 6-5-P (1 : 50)

JAVASOLT ALAPOZÁSI RÉTEGREND:



Beton vagy szikla ágyazatra helyezni tilos!
Visszatöltés során a 20-30 cm vastag rétegeket kell tömöríteni!
További információt a beépítési útmutatóban talál!

1. Bevezető csőcsomok
2. Áramlásosztó
3. Kolaeszcens előszűrő (csak 2 mg-os berendezés esetén)
4. Kolaeszcens főszűrő
5. Önműködő úszózár
6. Elfolyó csőidom



PURECO
THE PURE ECO

www.pureco.hu

ENVIA TNP Acél tartályos hordalék- és olajleválasztó berendezés

		Típus:	TNP 6-5-P	
Berendezés tömege:		301 kg	Információs anyag	
Teljesítmény:		6 l/s		
		Hatásfok: 5 mg/l SZOE	M= 1:20	

Ez a terv a PURECO Környezetvédelmi Kft. szellemi tulajdona. A jelen terven ábrázolt termék engedély nélküli felhasználása, másolása tilos.