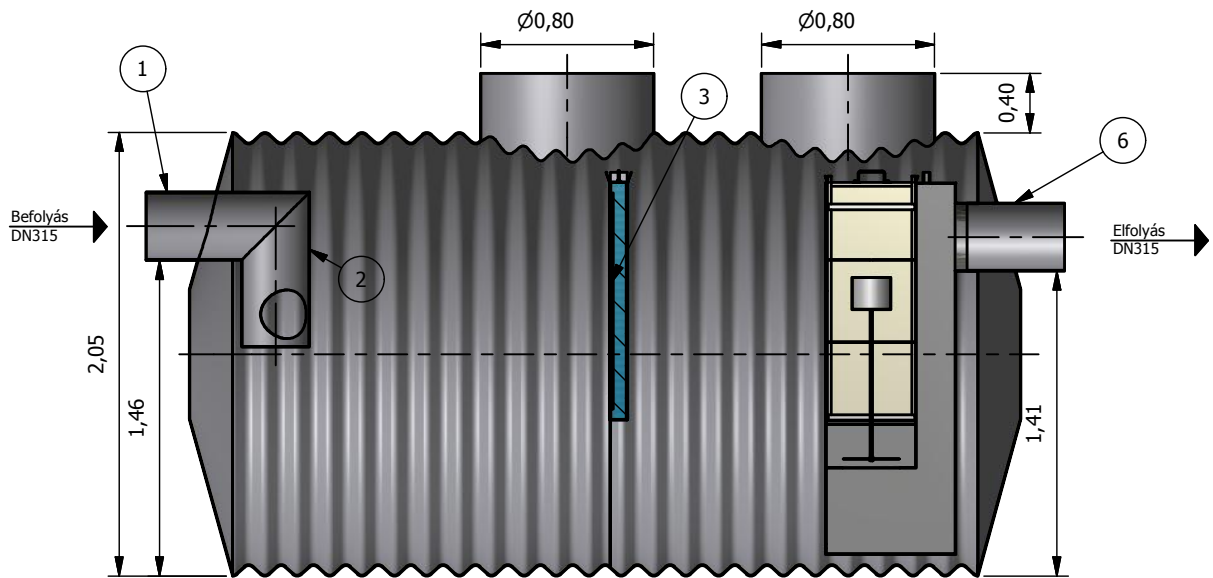
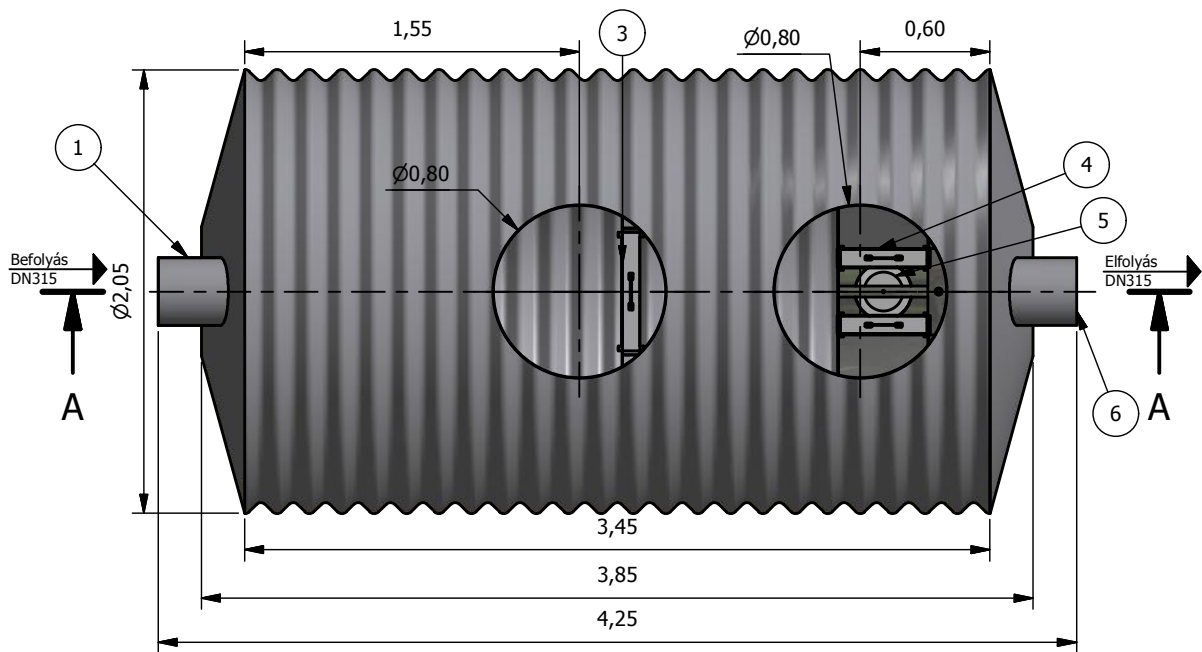


A-A (1 : 35)

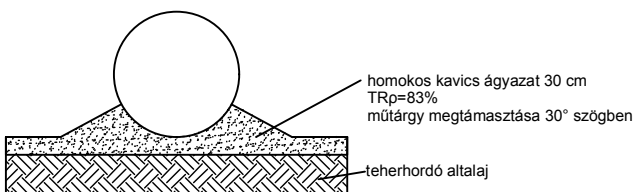


Felülnézet (1 : 35)



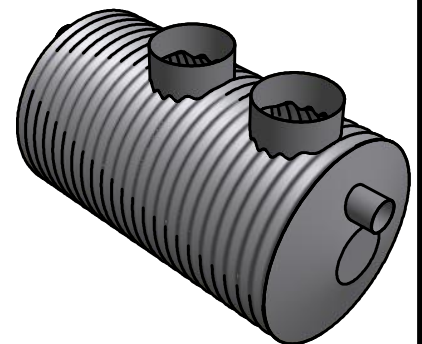
TNP 65-2-A (1 : 75)


JAVASOLT ALAPOZÁSI RÉTEGREND:



Beton vagy szikla ágyazatra helyezni tilos!
Visszatöltés során a 20-30 cm vastag rétegeket kell tömöríteni!
További információt a beépítési útmutatóban talál!

1. Bevezető csőcsonk
2. Áramlásosztó
3. Kolaesczens előszűrő (csak 2 mg-os berendezés esetén)
4. Kolaesczens főszűrő
5. Önműködő úszózár
6. Elfolyó csőidom



 PURECO THE PURE ECO www.pureco.hu	ENVIA TNP Acél tartályos hordalék- és olajleválasztó berendezés		Típus: TNP 65-2-A	
	Berendezés tömege: 1010 kg		Információs anyag	
Teljesítmény: 65 l/s		Hatásfok: 2 mg/l SZOE		M= 1:35

Ez a terv a PURECO Környezetvédelmi Kft. szellemi tulajdona. A jelen terven ábrázolt termék engedély nélküli felhasználása, másolása tilos.