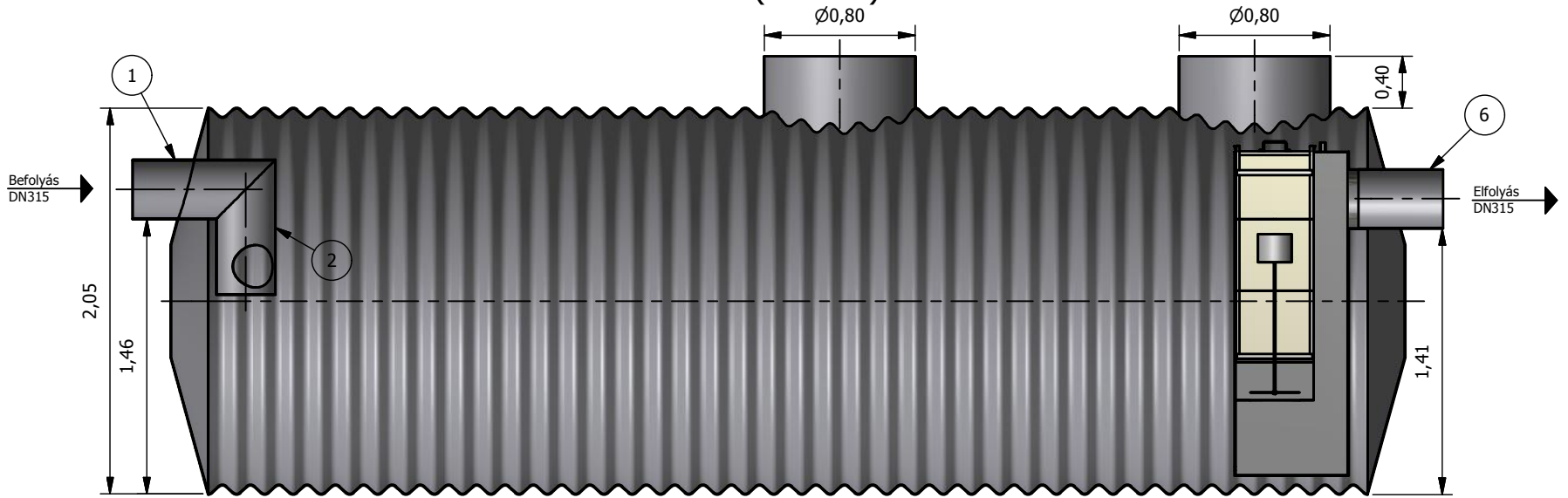
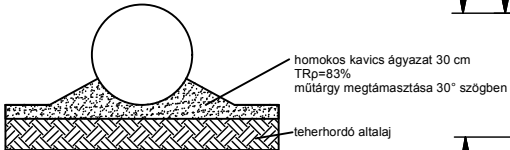


A-A (1 : 35)



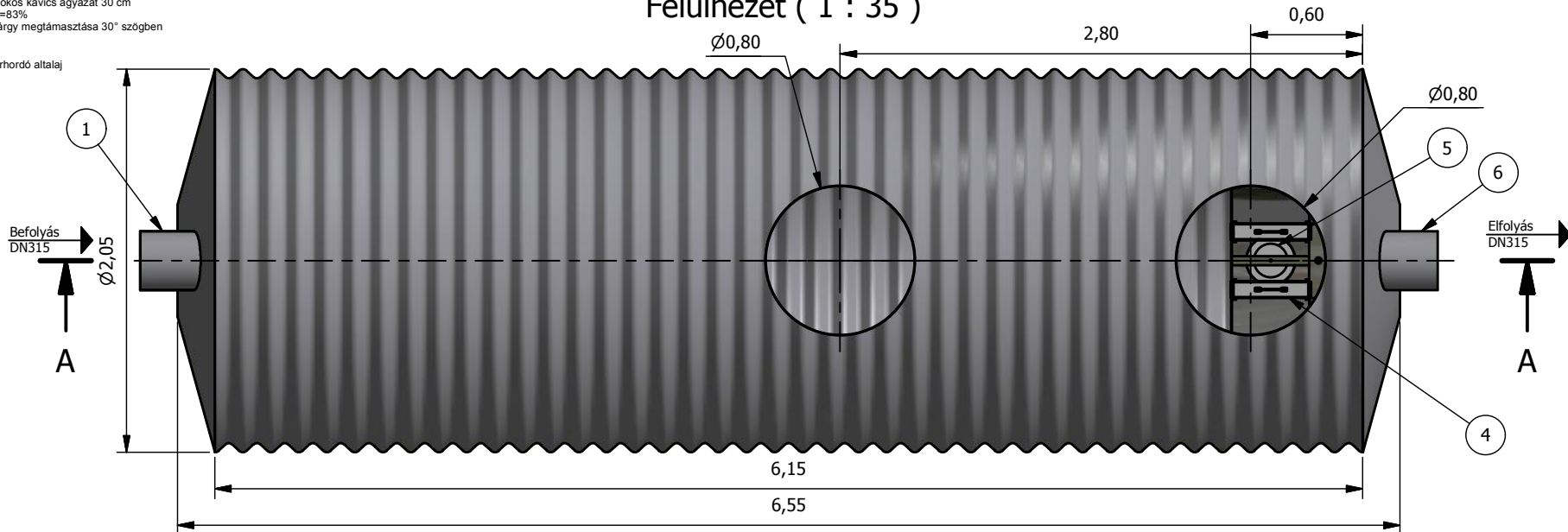
1. Bevezető csőcsonk
2. Áramlásosztó
3. Kolaesczens előszűrő (csak 2 mg-os berendezés esetén)
4. Kolaesczens főszűrő
5. Önműködő úszózár
6. Elfolyó csőidom

JAVASOLT ALAPOZÁSI RÉTEGREND:

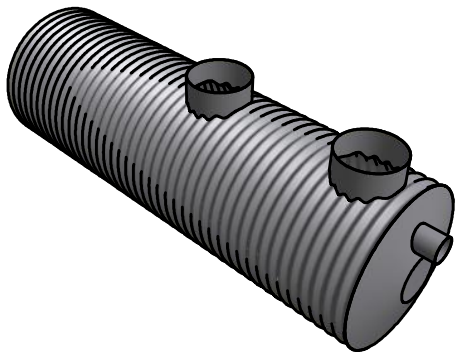


Beton vagy szikla ágyazatra helyezni tilos!
Viszalatöltés során a 20-30 cm vastag rétegeket kell tömöríteni!
További információt a beépítési útmutatóban talál!

Felülnézet (1 : 35)



TNP 65-5-P
(1 : 100)



www.pureco.hu

Ez a terv a PURECO Környezetvédelmi Kft. szellemi tulajdona. A jelen terven ábrázolt termék engedély nélküli felhasználása, másolása tilos.

ENVIA TNP Acél tartályos hordalék- és olajválasztó berendezés

		Típus: TNP 65-5-P	
Berendezés tömege: 1408 kg		Információs anyag	
Teljesítmény: 65 l/s	Hatásfok: 5 mg/l SZOE	M= 1:35	