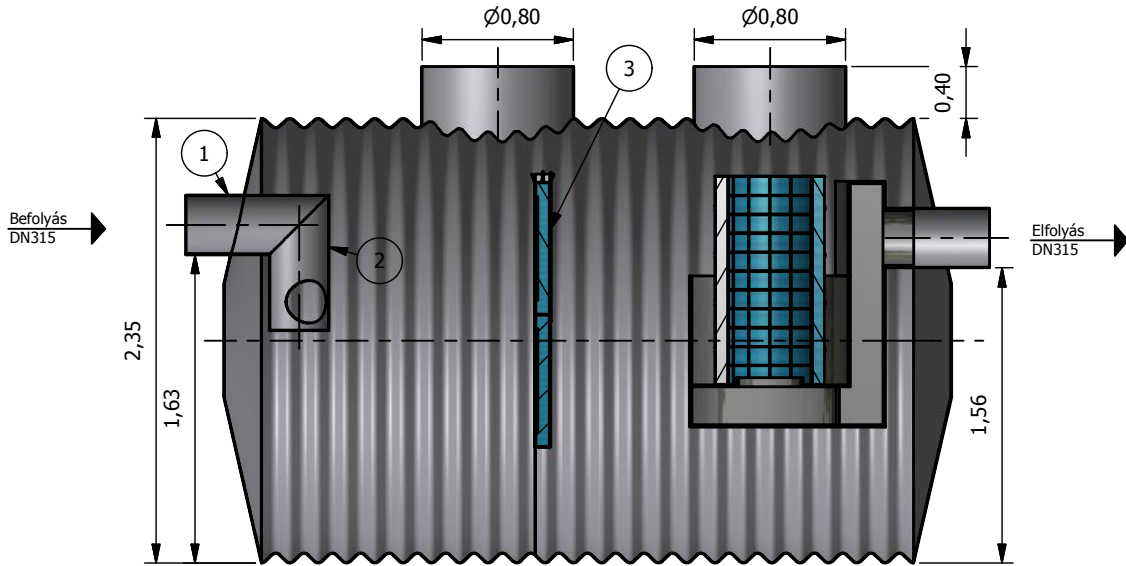
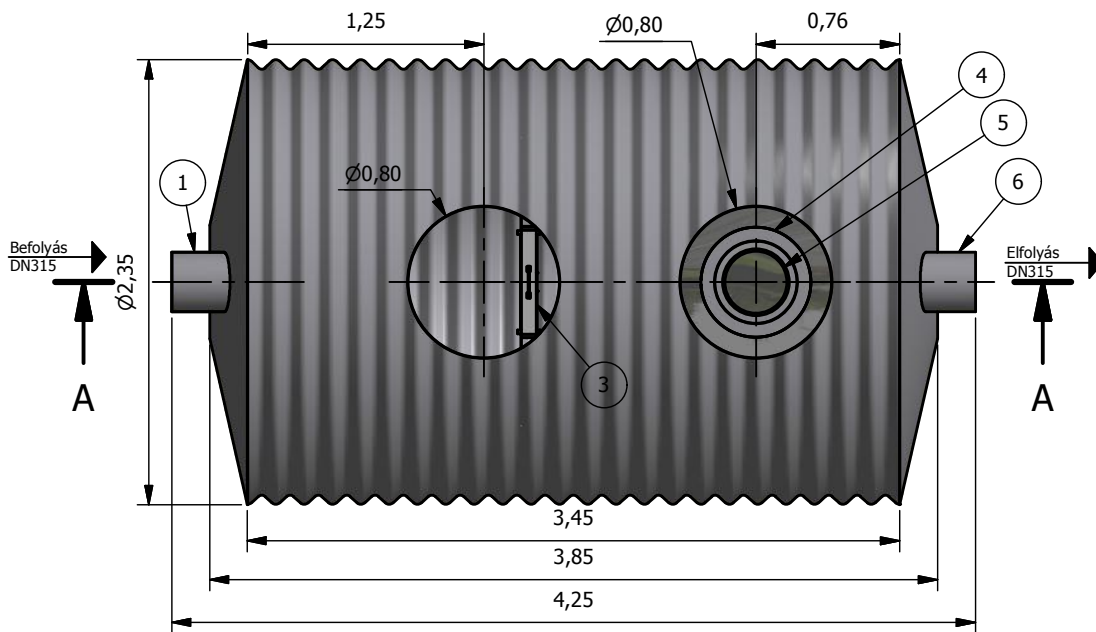


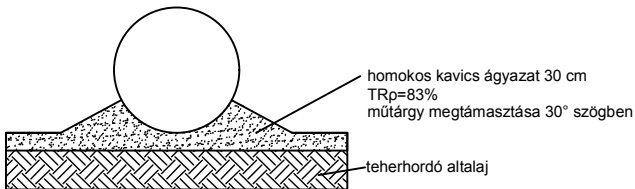
A-A (1 : 40)



Felülnézet (1 : 40)



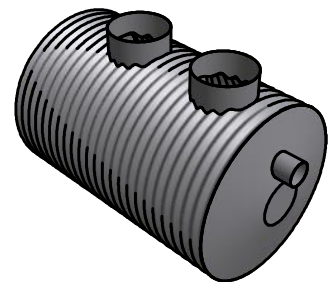
JAVASOLT ALAPOZÁSI RÉTEGREND:




Beton vagy szikla ágyazatra helyezni tilos!
Visszatöltés során a 20-30 cm vastag rétegeket kell tömöríteni!
További információt a beépítési útmutatóban talál!

1. Bevezető csőcsonk
2. Áramlásosztó
3. Kolaesczens előszűrő (csak 2 mg-os berendezés esetén)
4. Kolaesczens főszűrő
5. Önműködő úszózár
6. Elfolyó csőidom

TNP 80-2-A (1 : 100)



	ENVIA TNP Acél tartályos hordalék- és olajleválasztó berendezés		
	Berendezés tömege: 1300 kg		Típus: TNP 80-2-A
www.pureco.hu	Teljesítmény: 80 l/s		Hatásfok: 2 mg/l SZOE
Ez a terv a PURECO Környezetvédelmi Kft. szellemi tulajdona. A jelen terven ábrázolt termék engedély nélküli felhasználása, másolása tilos.			M= 1:40