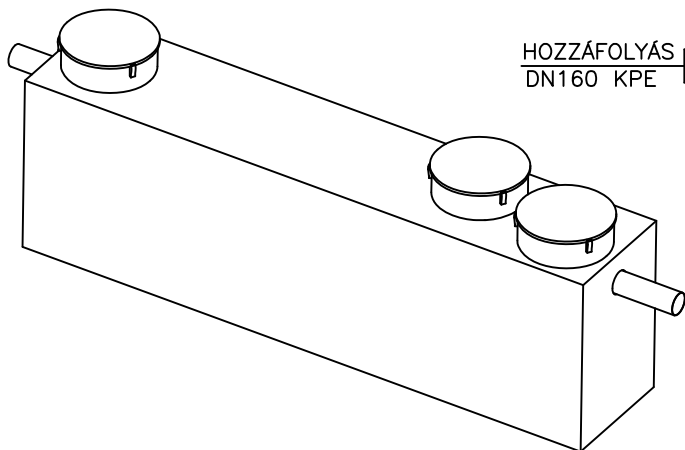
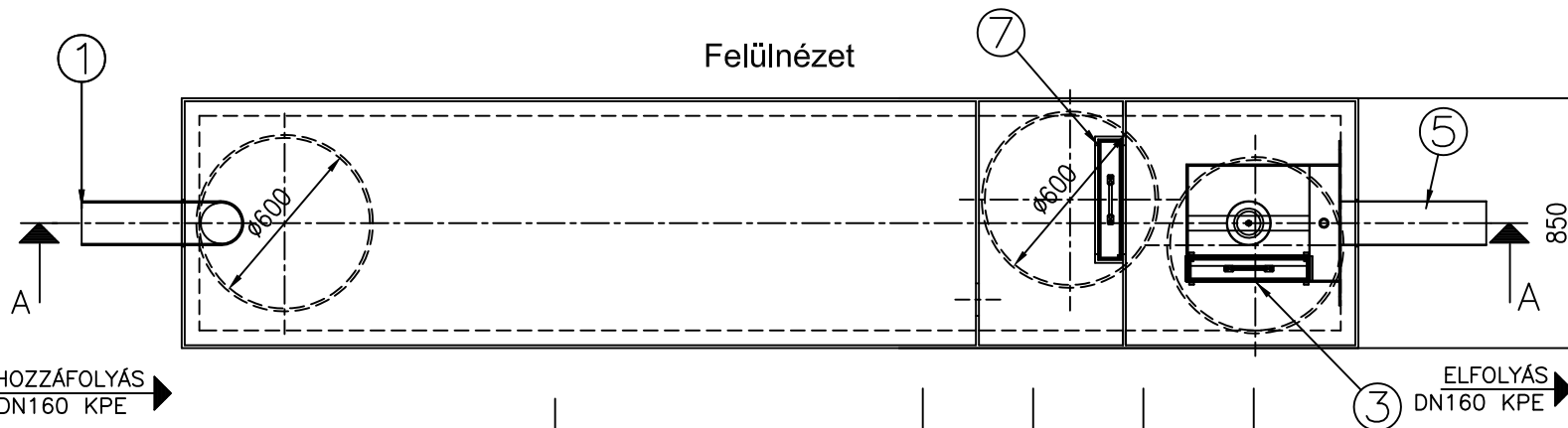


1. Bevezető csőcsonk
2. Áramlásosztó
3. Koaleszcens főszűrő
4. Önműködő úszózár
5. Csőidom (elfolyáshoz)
6. PE fedlap békazárral
7. Koaleszcens előszűrő



Project megnevezése	Kapcsolattartó (név, telefonszám)	Födém teher- bírási	Hozzá- folyás fenék- szintje	Max. talajvíz- szint	Dátum, pecsét, aláírás
---------------------	--------------------------------------	---------------------------	---------------------------------------	----------------------------	------------------------

PURECO
THE PURE ECO
www.pureco.hu

ENVIA Polietilén tartályos hordalék- és olajleválasztó berendezés

Max. elem tömeg: 230,0 kg

Tipus:

TNB-10-2-P

© Munka/PURECO/09/1-2kg.jpg

Összes tömeg: 230,0 kg

Rajzszám: TNB-10-2-P-801

INFORMÁCIÓS ANYAG | M 1:25

Ez a terv a PURECO Környezetvédelmi Kft. szellemi tulajdona. A jelen terven ábrázolt termék engedély nélküli felhasználása, másolása tilos.