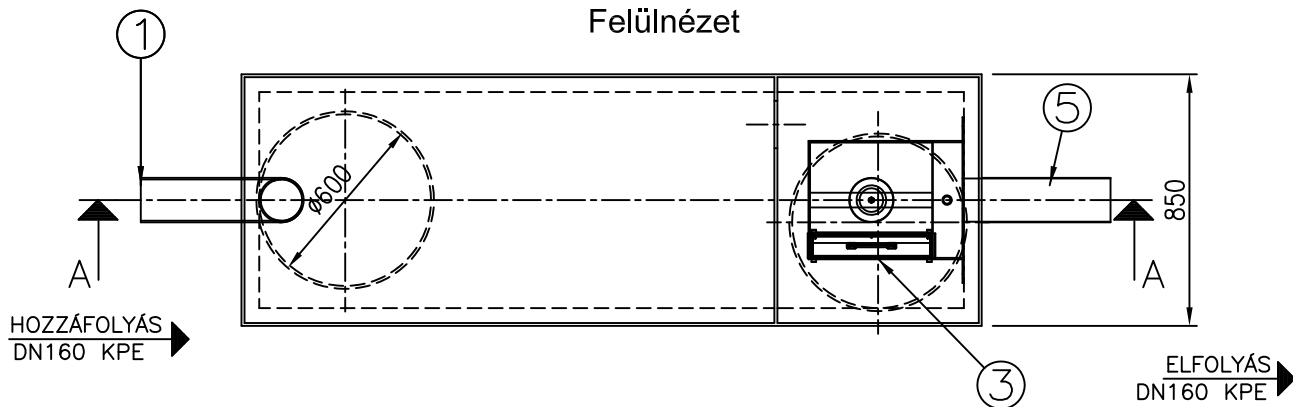
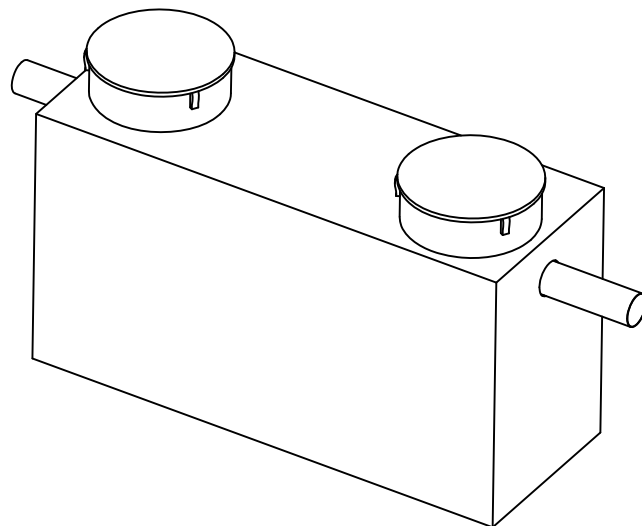


Felülnézet



1. Bevezető csőcsonk
2. Áramlásosztó
3. Koaleszcens főszűrő
4. Önműködő úszózár
5. Csőidom (elfolyáshoz)
6. PE fedlap békazárral



Project megnevezése	Kapcsolattartó (név, telefonszám)	Födém teher- bírárs	Hozzá- folyás fenék- szintje	Max. talajvíz- szint	Dátum, pecsét, aláírás
---------------------	--------------------------------------	---------------------------	---------------------------------------	----------------------------	------------------------

PURECO

THE PURE ECO

www.pureco.hu

ENVIA Polietilén tartályos hordalék- és olajleválasztó berendezés

Max. elem tömeg: 135,0 kg

Összes tömeg: 135,0 kg

Rajzszám: TNB-6-5-P-801

Típus:

TNB-6-5-P

c:\Munka\PURECO\09k1-2kg.jpg

INFORMÁCIÓS ANYAG M 1:25