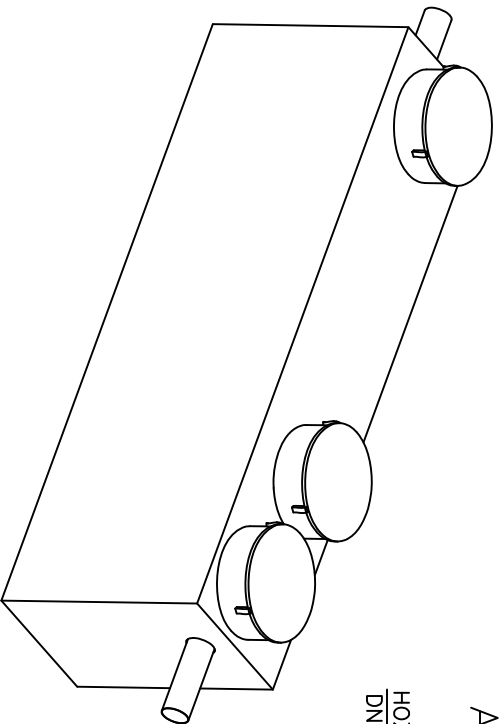
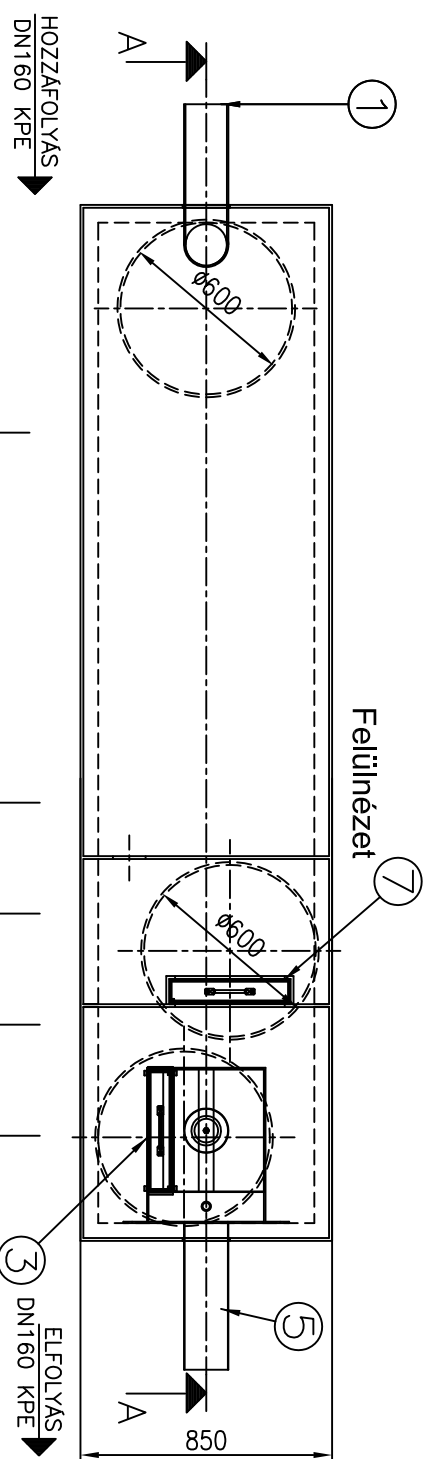
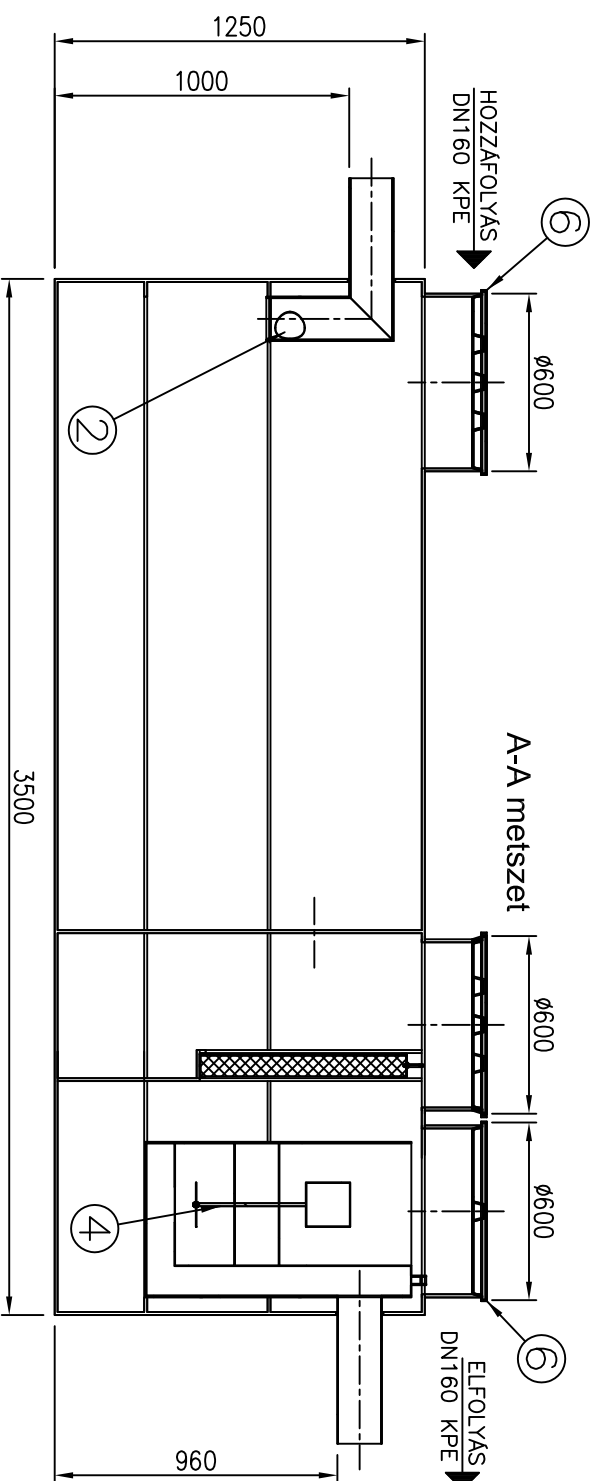


1. Bevezető csőcsonk
2. Áramlásosztó
3. Koaleszcens főszűrő
4. Önműködő úszózár
5. Csődóm (elfolyáshoz)
6. PE fedlapp bekazárral
7. Koaleszcens előszűrő



Project megnevezése	Kapcsolattartó (név, telefonszám)	Földem teher- bírási	Hozzá- folyás tenék- szintje	Max. talajvíz- szint	Dátum, pecsét, aláírás
---------------------	--------------------------------------	----------------------------	---------------------------------------	----------------------------	------------------------

PURECO
THE PURE ECO

ENVIA Polietilén tartályos hordalék- és olajleválasztó berendezés

Max. elem tömeg: **215,0 kg** Típus:

Összes tömeg: **215,0 kg**

TNB-8-2-P

www.pureco.hu

Rajzszám: **TNB-8-2-P-801**

INFORMÁCIÓS ANYAG | M 1:25

© Vinnova Pureco Vast-2019, 2020

Ez a terv a PURECO Környezetvédelmi Kft. szellemi tulajdona. A jelen terven ábrázolt termék engedély nélküli felhasználása, másolása tilos.