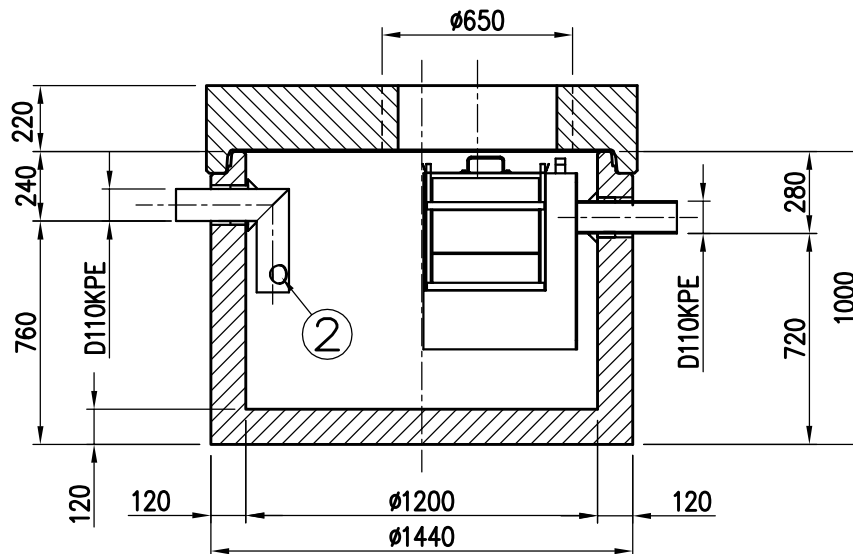
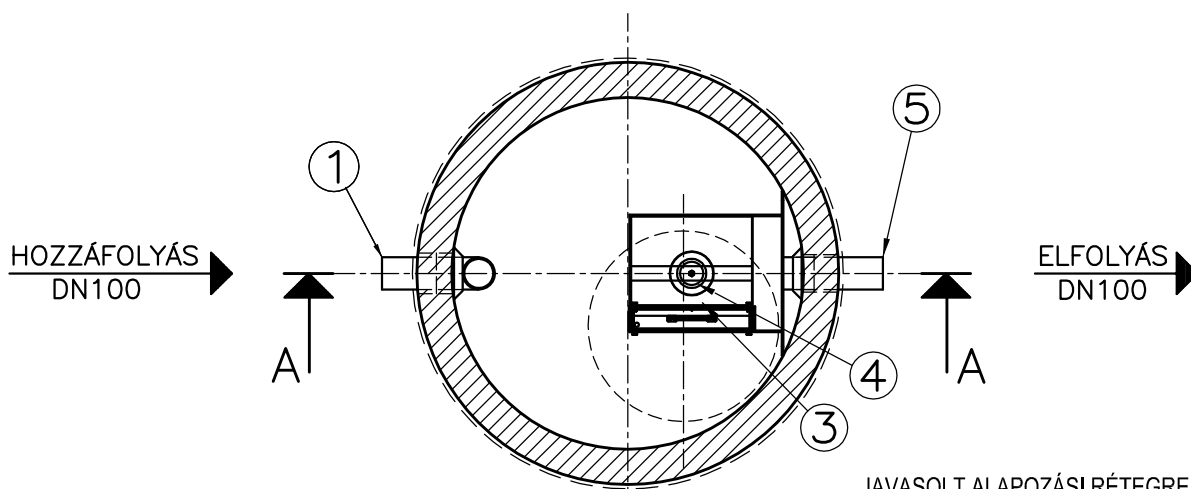


A-A metszet



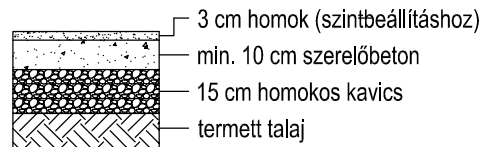
Felülnézet



1. Bevezető csőcsonk
2. Áramlásosztó
3. Koaleszcenszűrő
4. Önműködő úszózár
5. Csőidom (elfolyáshoz)

Névleges tisztítási teljesítmény: 1,5 l/s

JAVASOLT ALAPOZÁSI RÉTEGREND:



Project megnevezése	Kapcsolattartó (név, telefonszám)	Födém teherbírás	Hozzáfolyás fenékszintje	Max. talajvíz-szint	Dátum, pecsét, aláírás
---------------------	-----------------------------------	------------------	--------------------------	---------------------	------------------------

PURECO
THE PURE ECO

www.pureco.hu

ENVIA Vasbeton tartályos hordalék- és olajleválasztó berendezés

Max. elem tömeg: 1,6 t

Összes tömeg: 2,4 t

Rajzszám: TNC-1,5-5-A-2014

Típus: TNC-1,5-5-A

INFORMÁCIÓS ANYAG M 1:25



Ez a terv a PURECO Környezetvédelmi Kft. szellemi tulajdona. A jelen terven ábrázolt termék engedély nélküli felhasználása, másolása tilos.