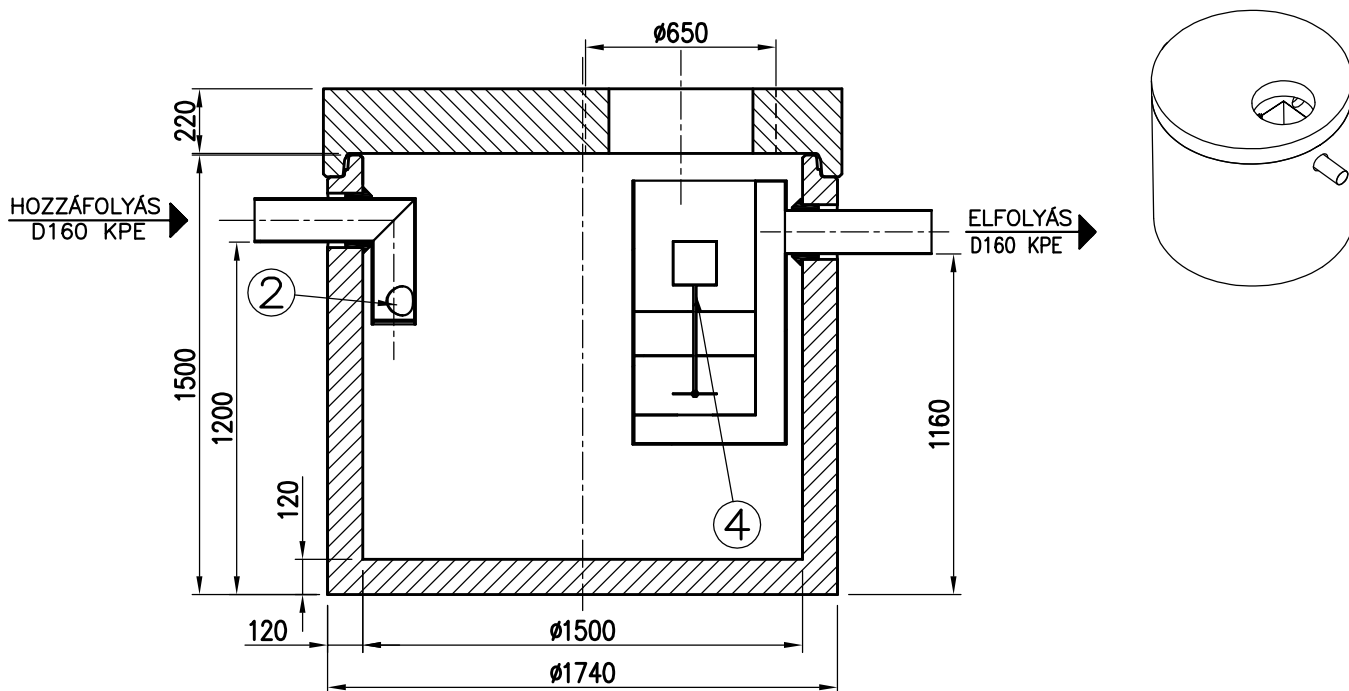
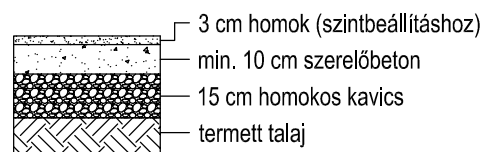


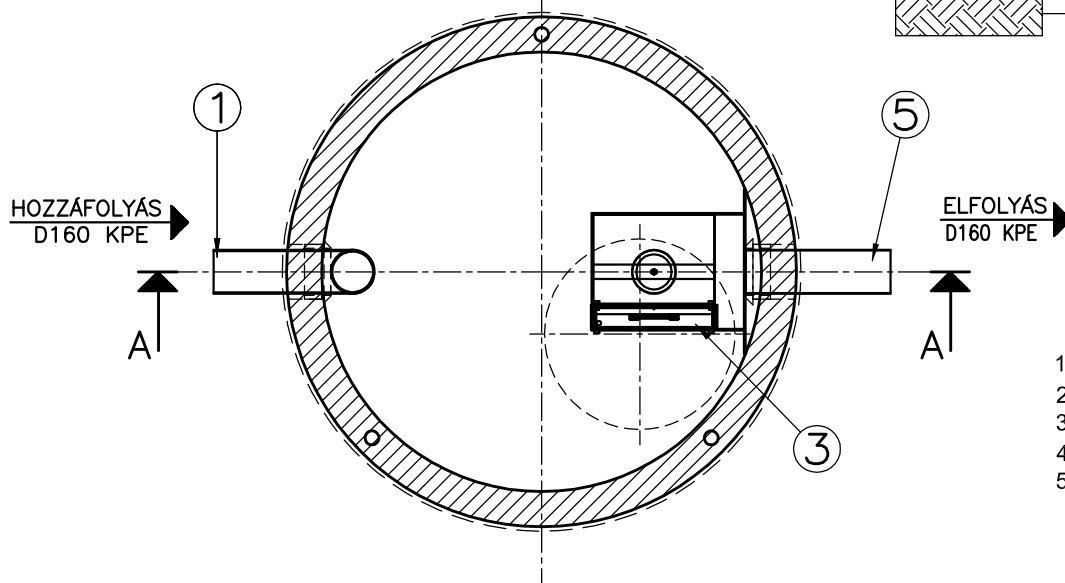
### A-A metszet



### JAVASOLT ALAPOZÁSI RÉTEGREND:



### Felülnézet



1. Bevezető csőcsonk
2. Áramlásosztó
3. Koaleszcens fűszűrő
4. Önműködő úszózár
5. Elfolyó csőidom

Project megnevezése	Kapcsolattartó (név, telefonszám)	Födém teherbírás	Hozzáfolyás fenék-szintje	Max. talajvíz-szint	Dátum, pecsét, aláírás
---------------------	-----------------------------------	------------------	---------------------------	---------------------	------------------------

**PURECO**  
THE PURE ECO  
www.pureco.hu

**ENVIA** Vasbeton tartályos hordalék- és olajleválasztó berendezés

Max. elem tömeg: 2,8 t

Összes tömeg: 4,1 t

Rajzszám: TNC-10-5-A-2014

Típus:

**TNC-10-5-A**

INFORMÁCIÓS ANYAG M 1:25

