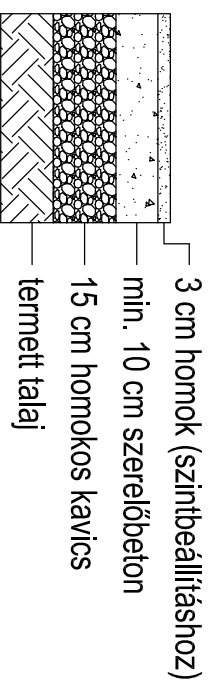
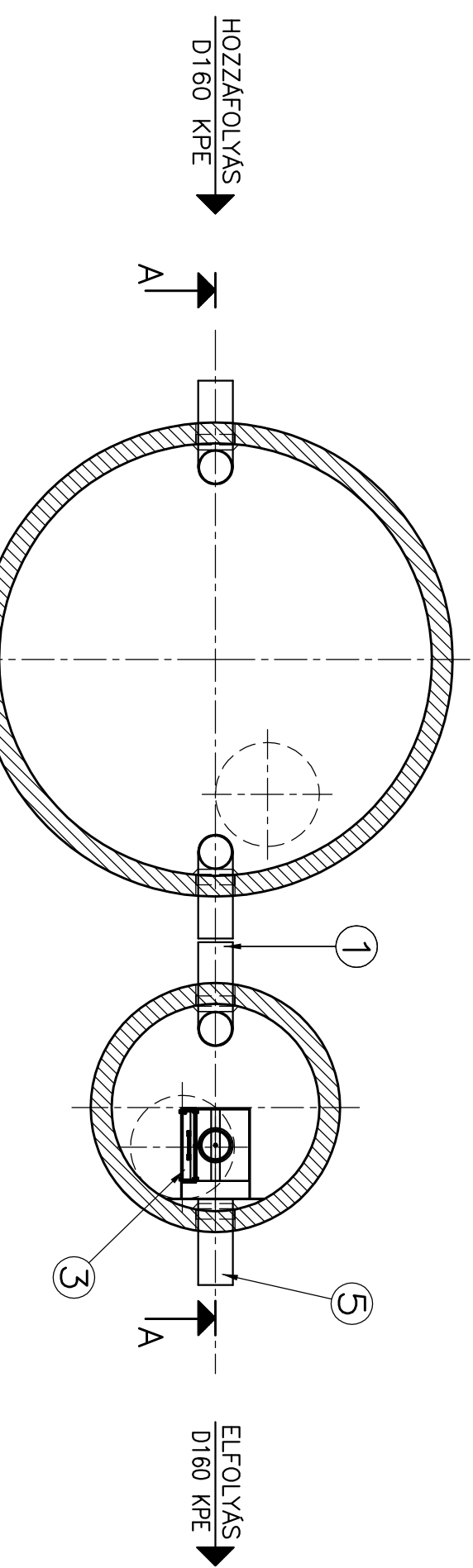


JAVASOLT ALAPOZÁSI RÉTEGREND:

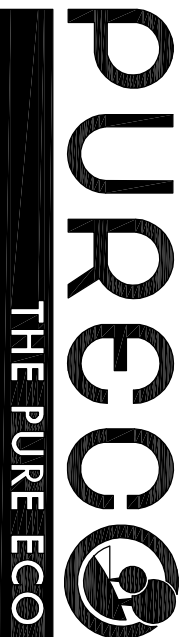


1. Bevezető csőcsonk
2. Áramlásosztó
3. Koaleszcens szűrő
4. Önműködő úszózár
5. Csőidom (elfolyáshoz)



Izszapfogó térfogat: 10 m³

Project megnevezése	
Kapcsolattartó (név, telefonszám)	
Födém teherbírás	
Hozzáfolyás fenékszintje	
Max. talajvízszint	
Dátum, pecsét, aláírás	



PURECO
THE PURE ECO

www.pureco.hu

ENVIA Vasbeton tartályos hordalék- és olajleválasztó berendezés

Max. elem tömeg: 8,0 t

Összes tömeg: 14,7 t

Típus: **TNC-10-50-M**

Rajzsám: TNC-10-50-M-2014-V10

INFORMÁCIÓS ANYAG M 1:50

Ez a terv a PURECO Környezetvédelmi Kft. szellemi tulajdona. A jelen terven ábrázolt termék engedély nélküli felhasználása, másolása tilos.