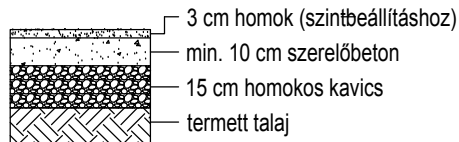
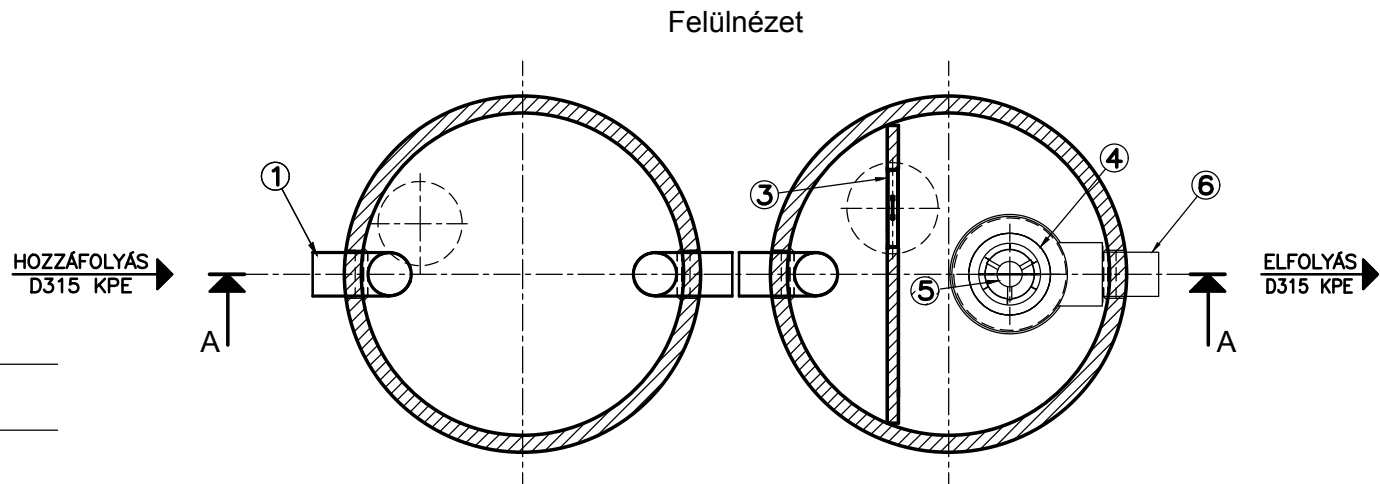
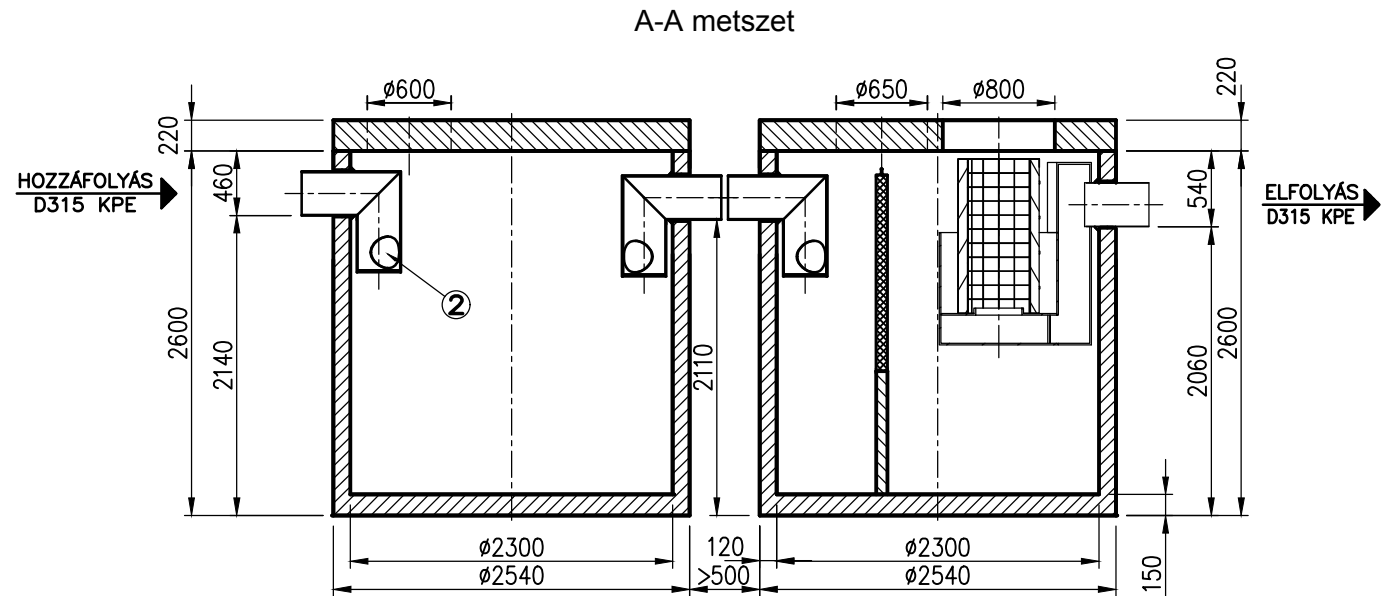


JAVASOLT ALAPOZÁSI RÉTEGREND:



1. Bevezető csőcsonk
2. Áramlásosztó
3. Koaleszcens előszűrő
4. Koaleszcens főszűrő
5. Önműködő úszózár
6. Csőidom (elfolyáshoz)



Project megnevezése	
Kapcsolattartó (név, telefonszám)	
Földem teherbírás	
Hozzáfolyás fenékszintje	
Max. talajvízszint	
Dátum, pecsét, aláírás	

**PURECO**  
THE PURE ECO  
www.pureco.hu

ENVIA Vasbeton tartályos hordalék- és olajleválasztó berendezés

Max. elem tömeg: 8,6 t

Típus:

Összes tömeg: 21,6 t

**TNC-100-2-A**

Rajzszám: TNC-100-2-A-2014

INFORMÁCIÓS ANYAG | M 1:50



Ez a terv a PURECO Környezetvédelmi Kft. szellemi tulajdona. A jelen terven ábrázolt termék engedély nélküli felhasználása, másolása tilos.