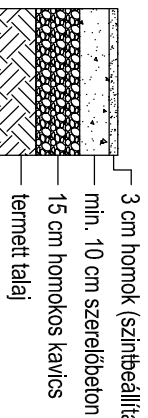


JAVASOLT ALAPOZÁSI RÉTEGREND:



1. Bevezető csőcsonk
2. Áramlásosztó
3. Koaleszcens előszűrő
4. Koaleszcens főszűrő
5. Önműködő úszózár
6. Csőtömlő (elfolyáshoz)

Project  
megnevezése

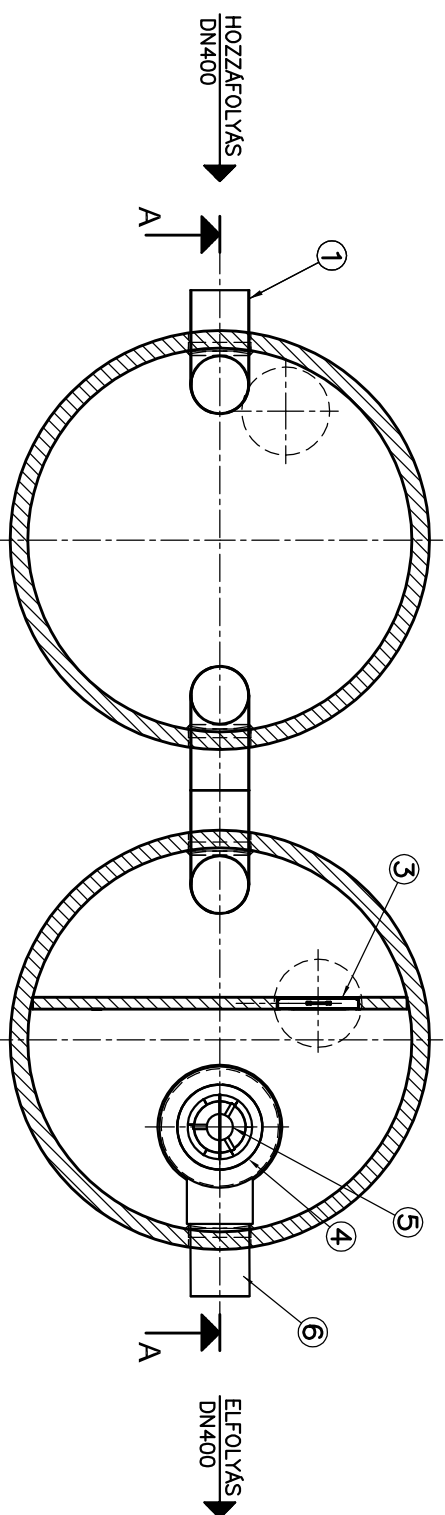
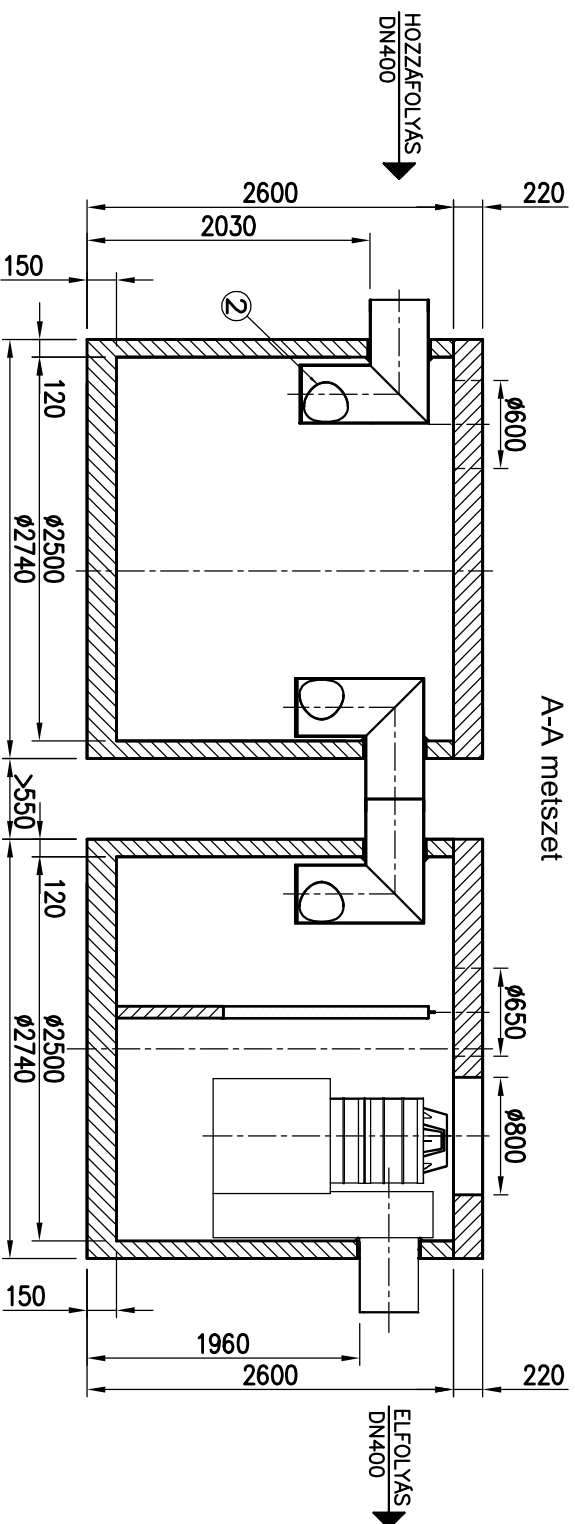
Kapcsolattartó  
(név, telefonszám)

Födém  
teherbírási

Hozzáfolyás  
fenékszintje

Max.  
talajvízszint

Dátum,  
pecsét, aláírás



**PURECO**  
THE PURE ECO  
www.pureco.hu

**ENVIA** Vaspbeton tartályos hordalék- és olajleválasztó berendezés

Max. elem tömeg: 9,5 t

Összes tömeg: 12,7 t

Rajzszám: TNC-125-2-A-2014

Típus: TNC-125-2-A

INFORMÁCIÓS ANYAG

Ez a terv a PURECO Környezetvédelmi Kft. szellemi tulajdona. A jelen terven ábrázolt termék engedély nélküli felhasználása, másolása tilos.