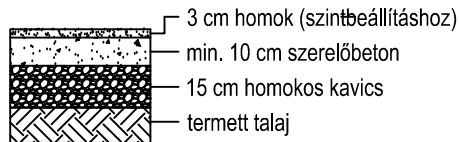
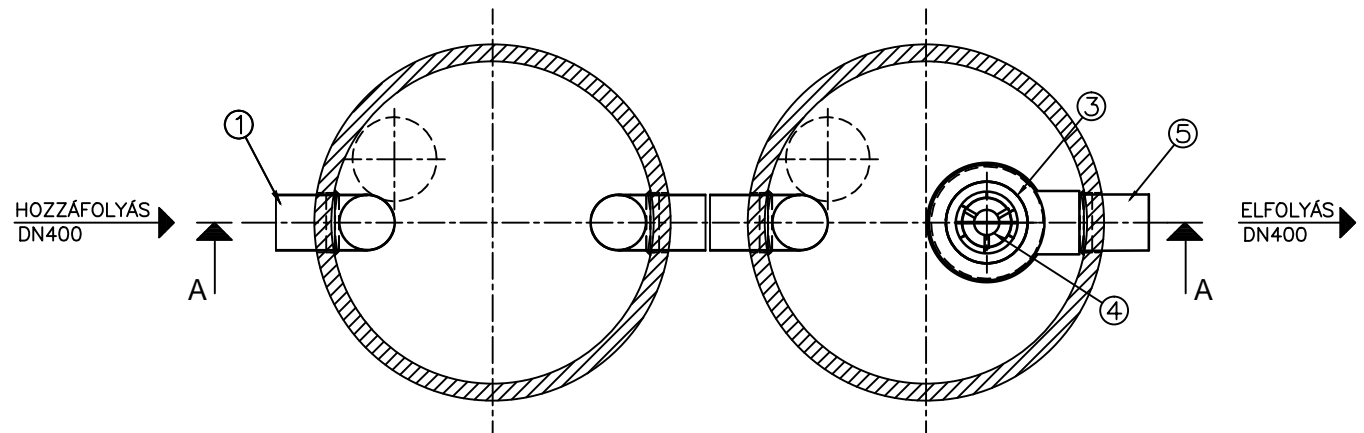
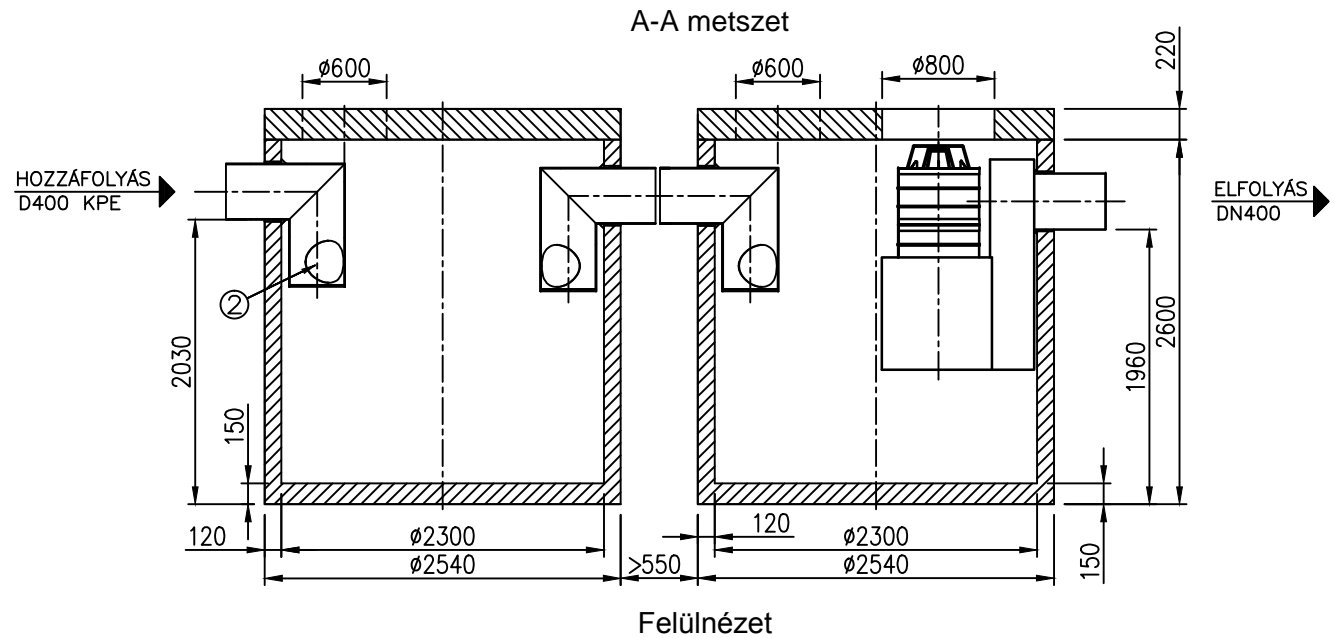


JAVASOLT ALAPOZÁSI RÉTEGREND:



1. Bevezető csőcsonk
2. Áramlásosztó
3. Koaleszcens főszűrő
4. Önműködő úszózár
5. Csőidom (elfolyáshoz)

Project megnevezése	
Kapcsolattartó (név, telefonszám)	
Födém teherbírás	
Hozzáfolyás fenékszintje	
Max. talajvízszint	
Dátum, pecsét, aláírás	



PURECO
 THE PURE ECO
 www.pureco.hu

ENVIA Vasbeton tartályos hordalék- és olajleválasztó berendezés

Max. elem tömeg: 7,5 t

Típus:

Összes tömeg: 20,5 t

TNC-125-5-A

Rajzszám: TNC-125-5-A-2014

INFORMÁCIÓS ANYAG | M 1:50



Ez a terv a PURECO Környezetvédelmi Kft. szellemi tulajdona. A jelen terven ábrázolt termék engedély nélküli felhasználása, másolása tilos.