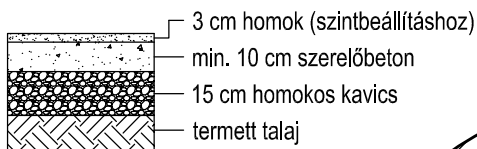
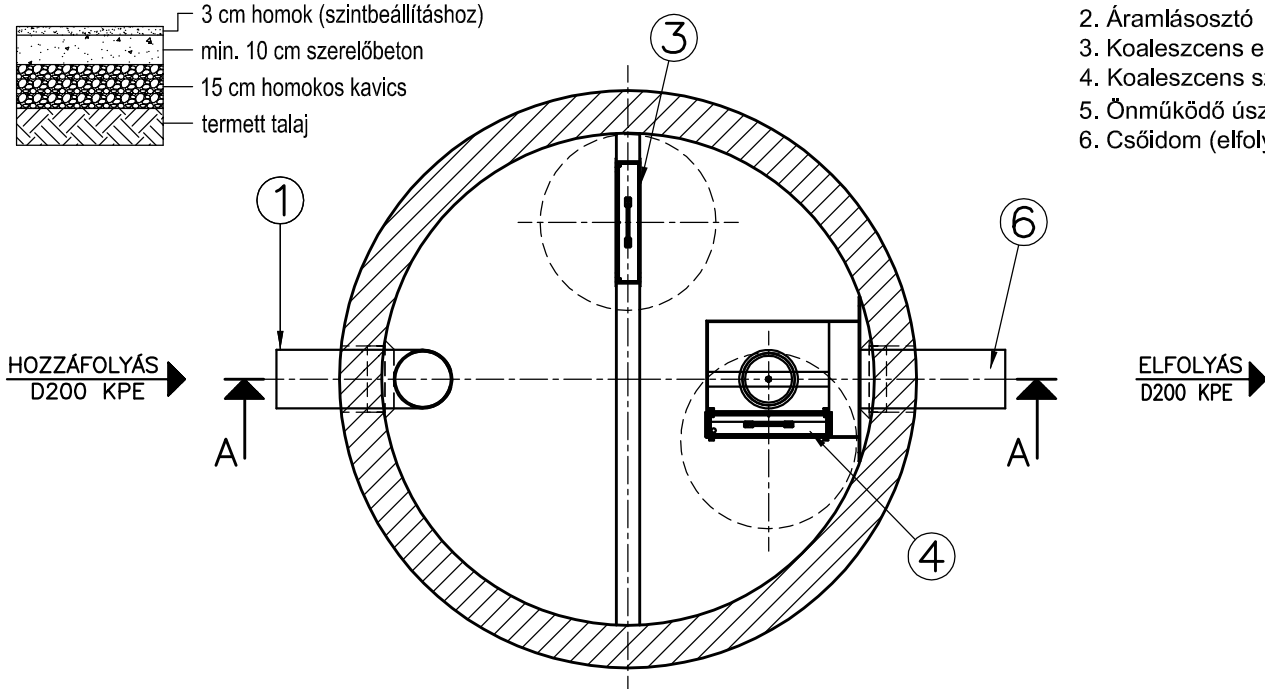


JAVASOLT ALAPOZÁSI RÉTEGREND:



Felülnézet



1. Bevezető csőcsonk
2. Áramlásosztó
3. Koaleszcens előszűrő
4. Koaleszcens szűrő
5. Önműködő úszózár
6. Csőidom (elfolyáshoz)

PURECO
 THE PURE ECO
 www.pureco.hu

ENVIA Vasbeton tartályos hordalék- és olajleválasztó berendezés

Max. elem tömeg:

Típus:

Összes tömeg:

TNC-20-2-A

Rajzszám: TNC-20-2-A-2014

INFORMÁCIÓS ANYAG

C:\Munka\PURECO\urk1-2kg.jpg

Ez a terv a PURECO Környezetvédelmi Kft. szellemi tulajdona. A jelen terven ábrázolt termék engedély nélküli felhasználása, másolása tilos.