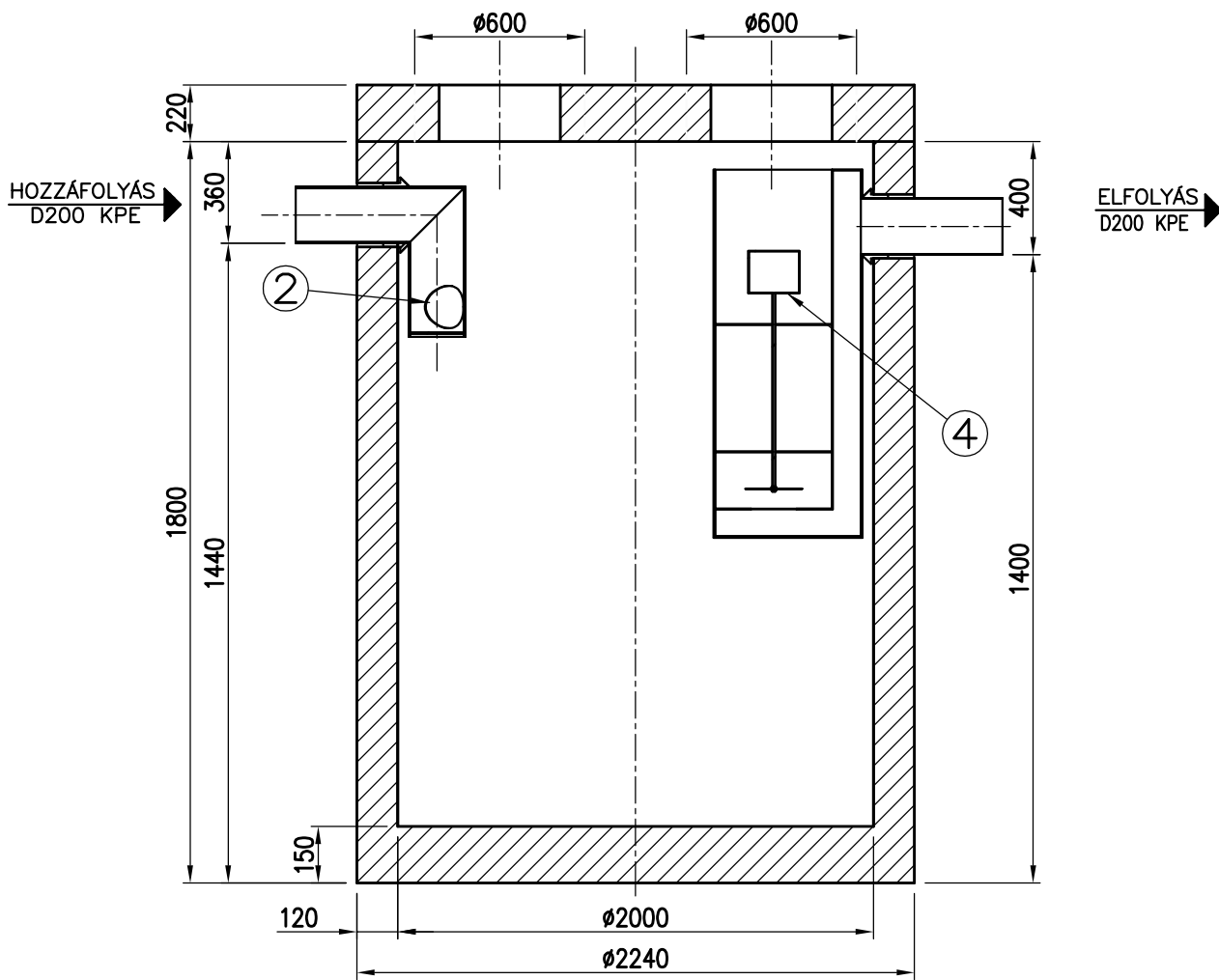
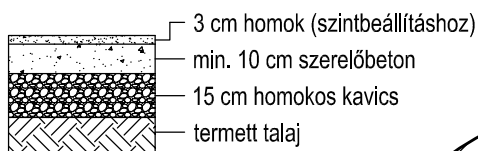


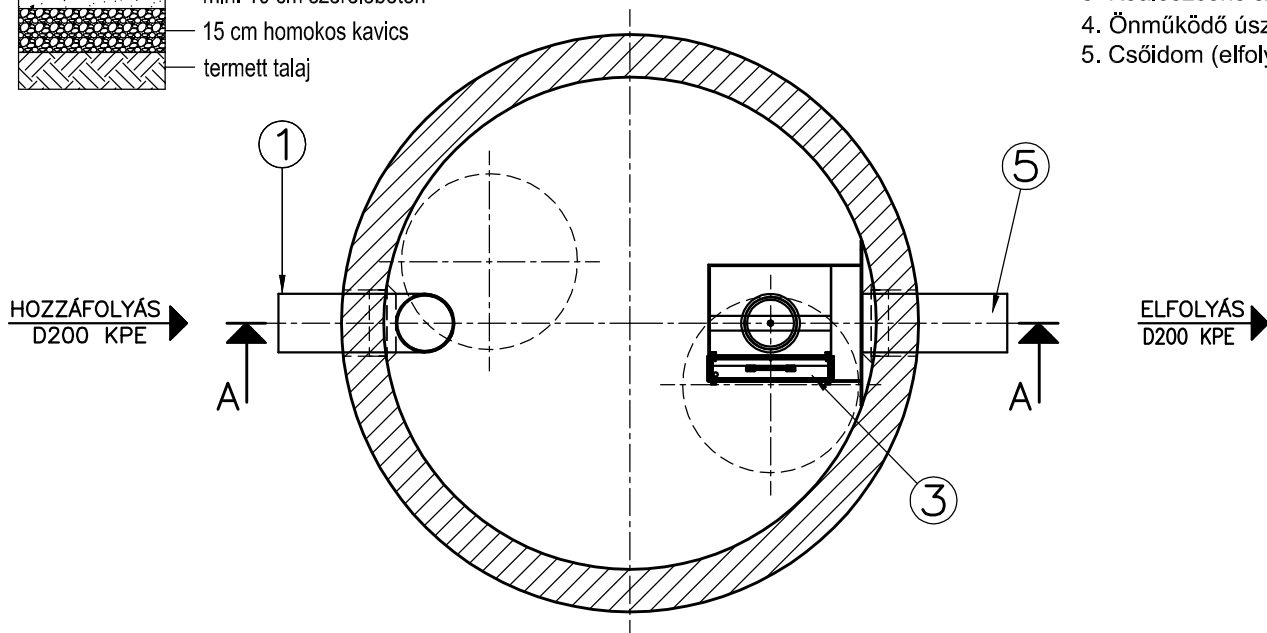
### A-A metszet



JAVASOLT ALAPOZÁSI RÉTEGREND:



### Felülnézet



1. Bevezető csőcsonk
2. Áramlásosztó
3. Koaleszcens szűrő
4. Önműködő úszózár
5. Csőidom (elfolyáshoz)

**PURECO**  
THE PURE ECO  
[www.pureco.hu](http://www.pureco.hu)

**ENVIA** Vasbeton tartályos hordalék- és olajleválasztó berendezés

Max. elem tömeg:

Típus:

Összes tömeg:

**TNC-20-5-A**

Rajzszám: TNC-20-5-A-2014

INFORMÁCIÓS ANYAG | M 1:25

Ez a terv a PURECO Környezetvédelmi Kft. szellemi tulajdona. A jelen terven ábrázolt termék engedély nélküli felhasználása, másolása tilos.