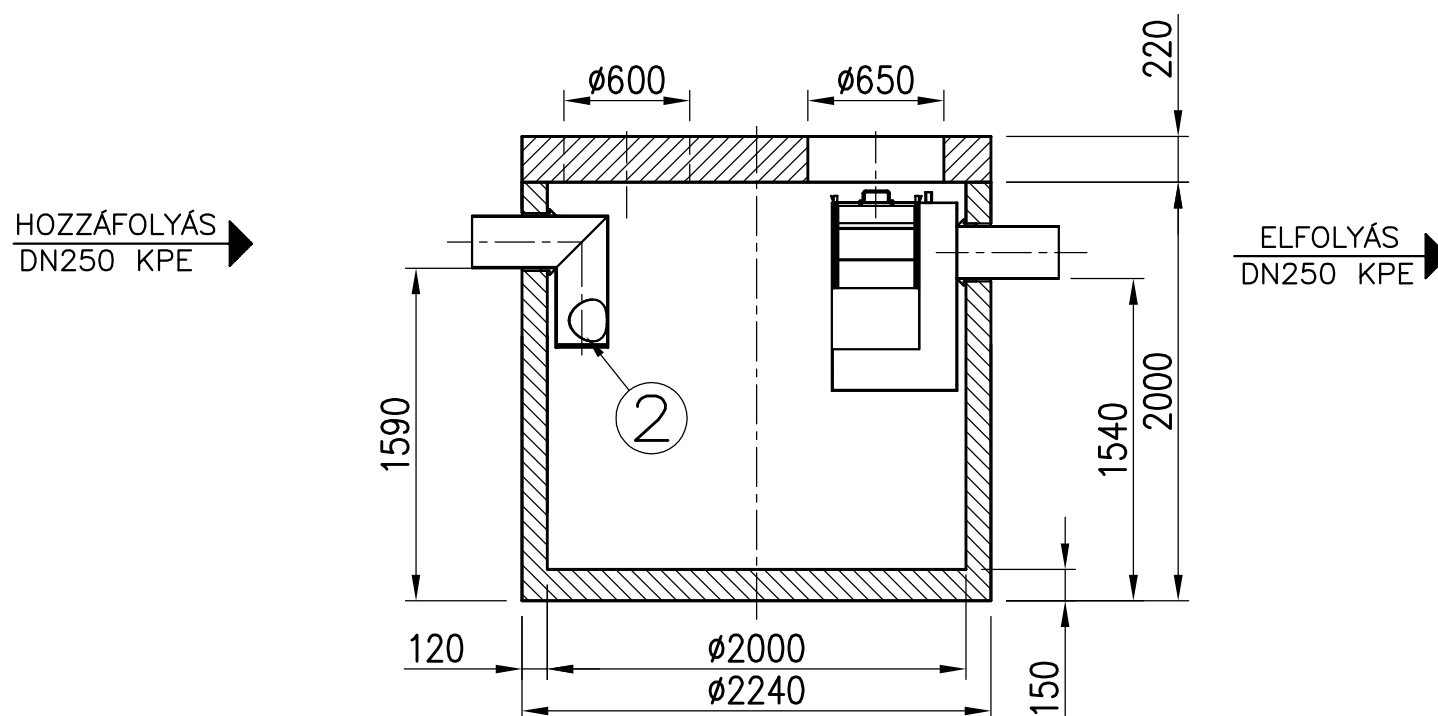
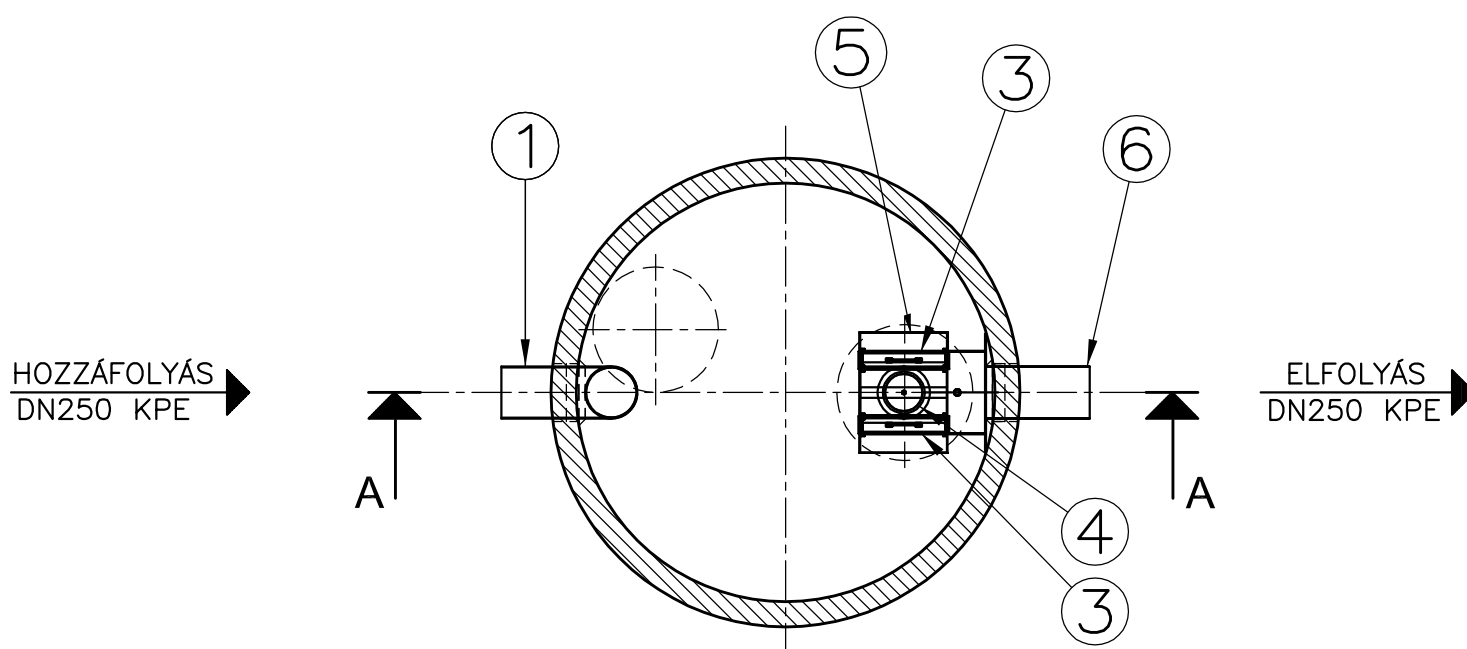


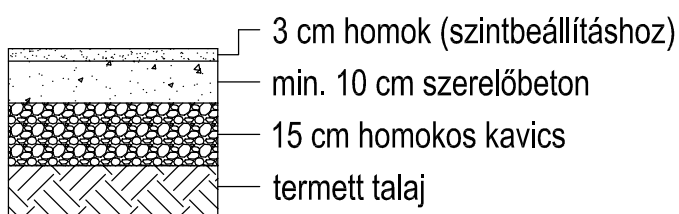
A-A metszet



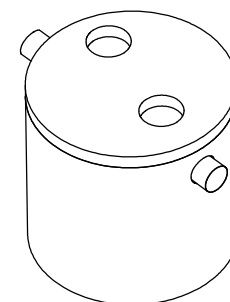
Felülnézet



JAVASOLT ALAPOZÁSI RÉTEGREND:



1. Bevezető csőcsomó
2. Áramlásosztó
3. Koaleszcens szűrő
4. Önműködő úszózár
5. Bukóvályu
6. Csőidom (elfolyáshoz)



Project megnevezése	Kapcsolattartó (név, telefonszám)	Födém teherbírás	Hozzáfolyás fenék-szintje	Max. talajvíz-szint	Dátum, pecsét, aláírás
---------------------	-----------------------------------	------------------	---------------------------	---------------------	------------------------

PURECO
THE PURE ECO
www.pureco.hu

ENVIA Vasbeton tartályos hordalék- és olajleválasztó berendezés

Max. elem tömeg: 7,7 t	Típus: TNC-25-5-A
Összes tömeg: 9,8 t	INFORMÁCIÓS ANYAG
Rajzszám: TNC-25-5-A-2014	M 1:50

