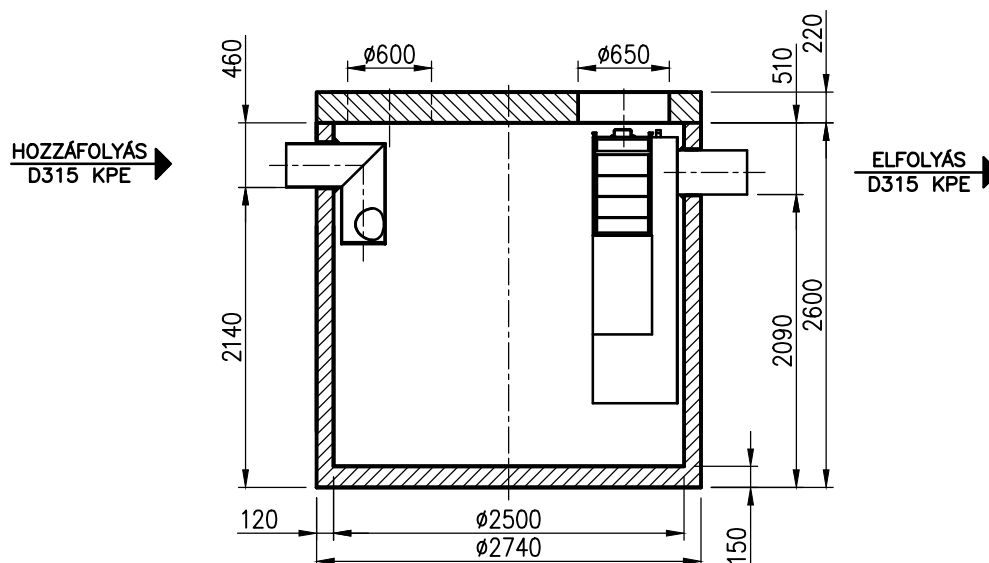
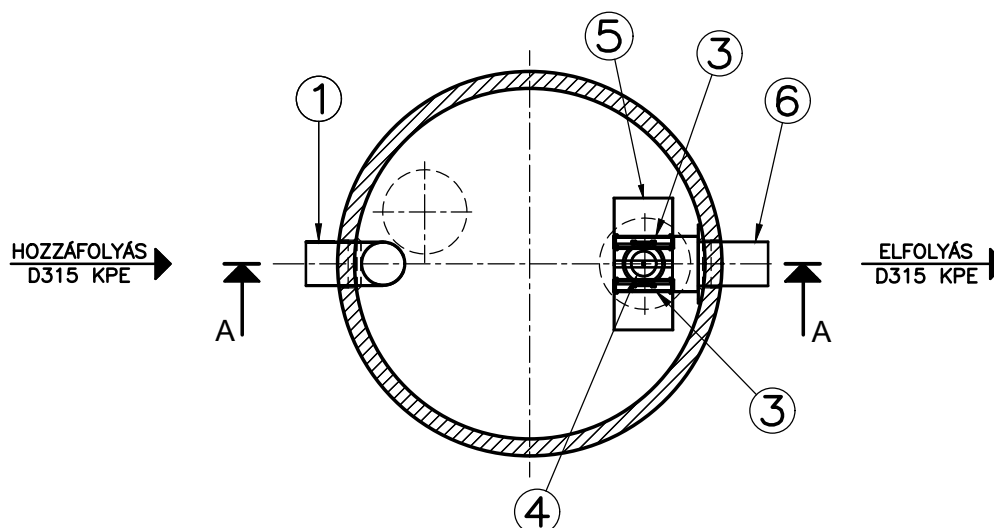


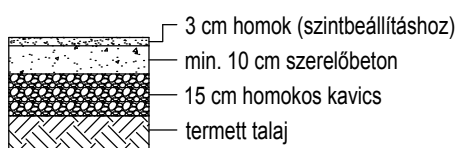
A-A metszet



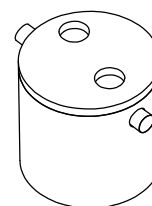
Felülnézet



JAVASOLT ALAPOZÁSI RÉTEGREND:



1. Bevezető csőcsomk
2. Áramlásosztó
3. Koaleszcens főszűrő
4. Önműködő úszózár
5. Bukóvályú
6. Csőidom (elfolyáshoz)



Project megnevezése	Kapcsolattartó (név, telefonszám)	Födém teher- bírási	Hozzá- folyás fenék- szintje	Max. talajvíz- szint	Dátum, pecsét, aláírás
---------------------	--------------------------------------	---------------------------	---------------------------------------	----------------------------	------------------------

PURECO
THE PURE ECO
www.pureco.hu

ENVIA Vasbeton tartályos hordalék- és olajleválasztó berendezés

Max. elem tömeg: 8,3 t

Típus:

Összes tömeg: 11,5 t

TNC-40-5-P

Rajzszám: TNC-40-5-P-2014

INFORMÁCIÓS ANYAG M 1:50



Ez a terv a PURECO Környezetvédelmi Kft. szellemi tulajdona. A jelen terven ábrázolt termék engedély nélküli felhasználása, másolása tilos.