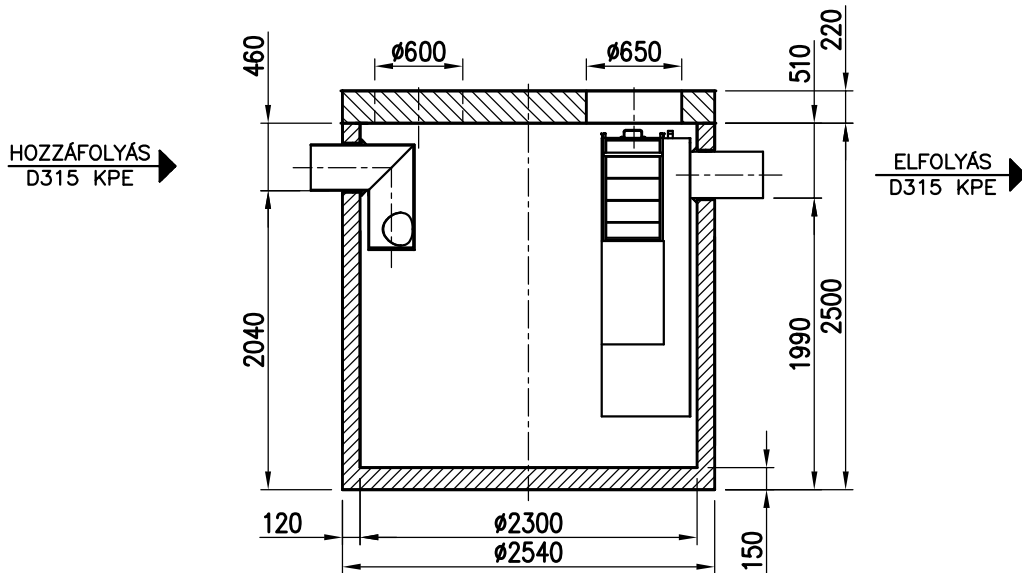
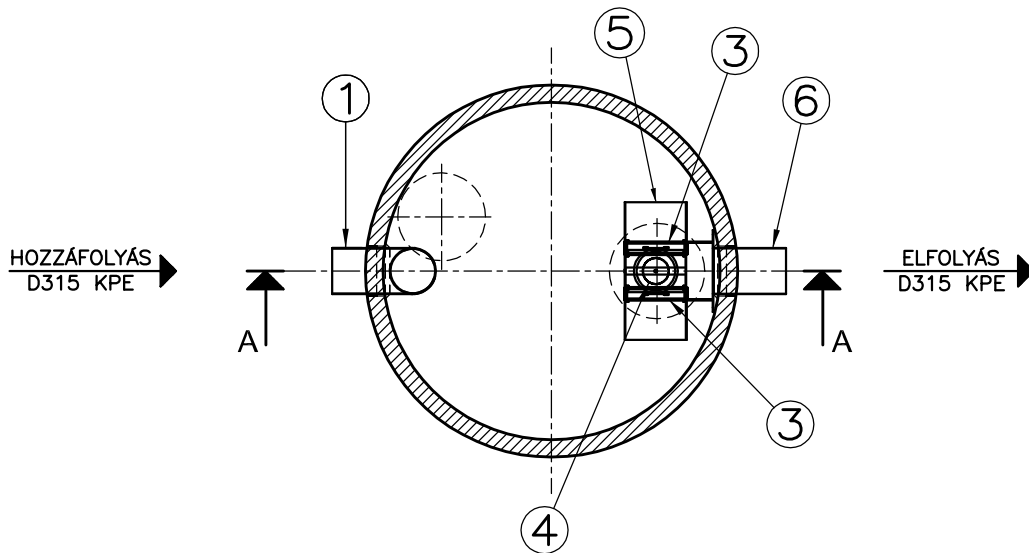


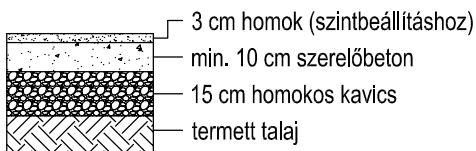
## A-A metszet



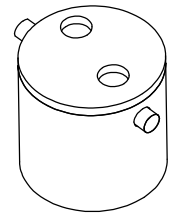
## Felülnézet



### JAVASOLT ALAPOZÁSI RÉTEGREND:



1. Bevezető csőcsonk
2. Áramlásosztó
3. Koaleszcens főszűrő
4. Önműködő úszózár
5. Bukóvalyú
6. Csőidom (elfolyáshoz)



Project megnevezése	Kapcsolattartó (név, telefonszám)	Födém teher- bírás	Hozzá- folyás fenék- szintje	Max. talajvíz- szint	Dátum, pecsét, aláírás
---------------------	--------------------------------------	--------------------------	---------------------------------------	----------------------------	------------------------

**PURECO**  
THE PURE ECO  
www.pureco.hu

**ENVIA** Vasbeton tartályos hordalék- és olajleválasztó berendezés

Max. elem tömeg: 7,3 t

Típus:

Összes tömeg: 10,1 t

**TNC-50-5-A**

Rajzszám: TNC-50-5-A-2014

INFORMÁCIÓS ANYAG M 1:50



Ez a terv a PURECO Környezetvédelmi Kft. szellemi tulajdona. A jelen terven ábrázolt termék engedély nélküli felhasználása, másolása tilos.