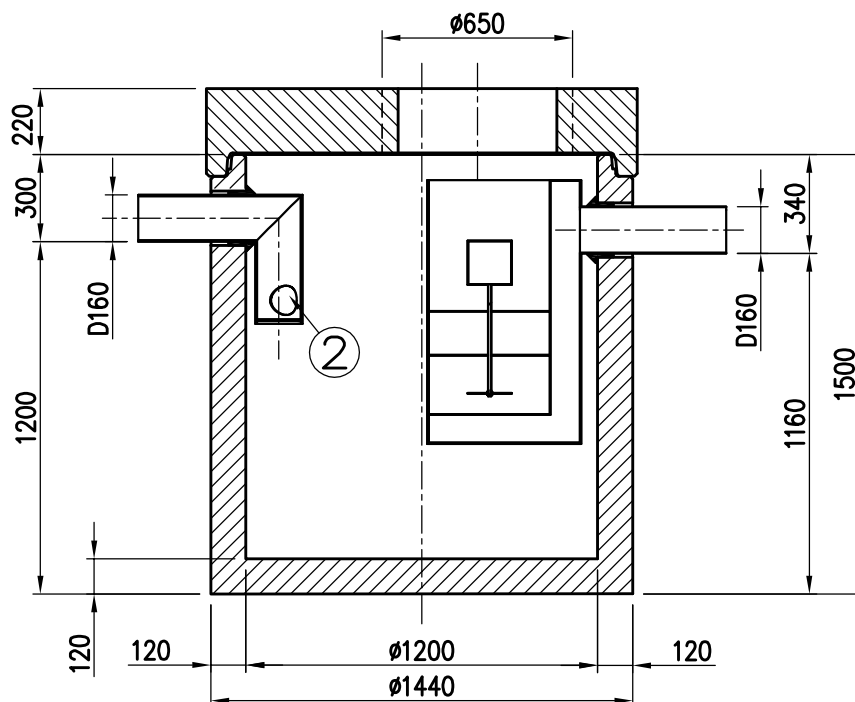
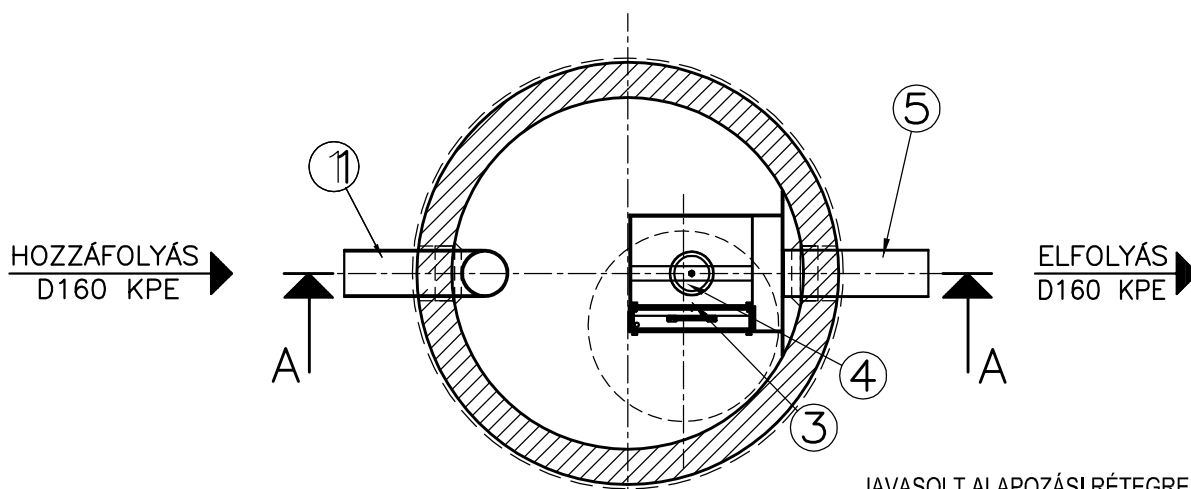


A-A metszet



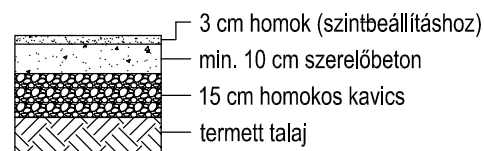
Felülnézet



1. Bevezető csőcsonk
2. Áramlásosztó
3. Koaleszcenszűrő
4. Önműködő úszózár
5. Csőidom (elfolyáshoz)

Névleges tisztítási teljesítmény: 6 l/s

JAVASOLT ALAPOZÁSI RÉTEGREND:



Project megnevezése	Kapcsolattartó (név, telefonszám)	Födém teherbírás	Hozzáfolyás fenék-szintje	Max. talajvíz-szint	Dátum, pecsét, aláírás

PURECO
THE PURE ECO
www.pureco.hu

ENVIA Vasbeton tartályos hordalék- és olajleválasztó berendezés

Max. elem tömeg: 2,2 t

Összes tömeg: 3,0 t

Rajzszám: TNC-6-5-A-2014

Típus: TNC-6-5-A

INFORMÁCIÓS ANYAG M 1:25

Ez a terv a PURECO Környezetvédelmi Kft. szellemi tulajdona. A jelen terven ábrázolt termék engedély nélküli felhasználása, másolása tilos.

