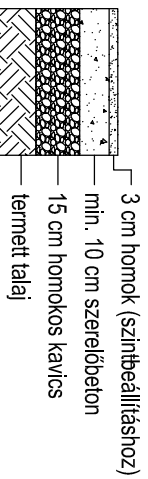


JAVASOLT ALAPOZÁSI RÉTEGREND:



1. Bevezető csőcsonk
2. Áramlásosztó
3. Koaleszcens szűrő
4. Önműködő úszózár
5. Bukóvályu
6. Csődóm (eltolyáshoz)
7. Koaleszcens előszűrő

Project  
megnevezése

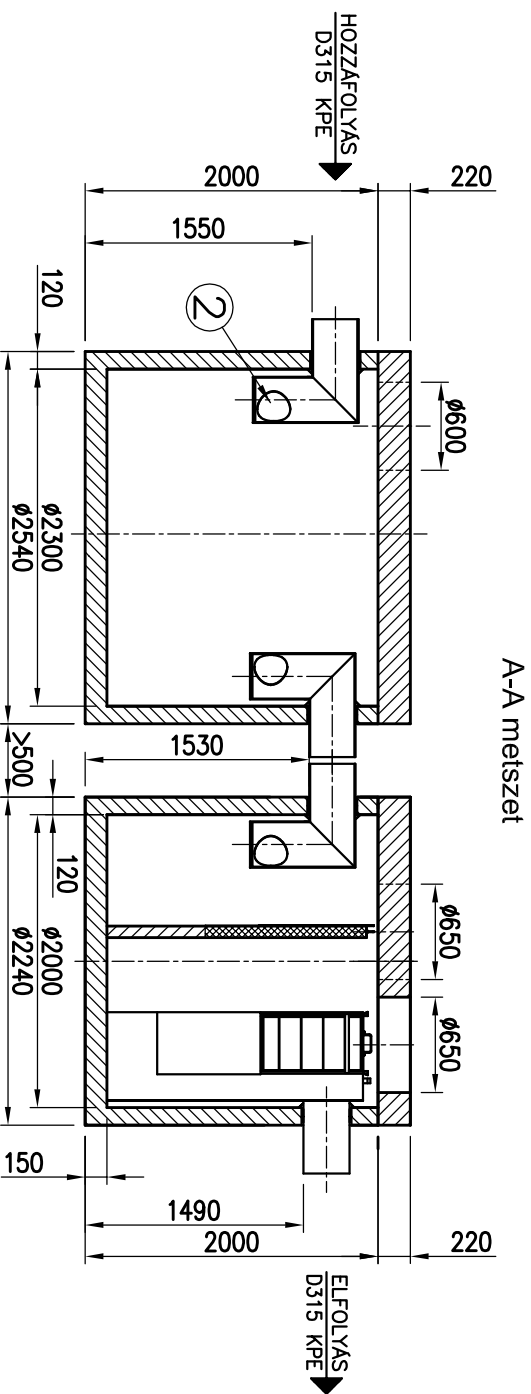
Kapcsolattartó  
(név, telefonszám)

Födém  
teherbírási

Hozzáfolyás  
fenékszínije

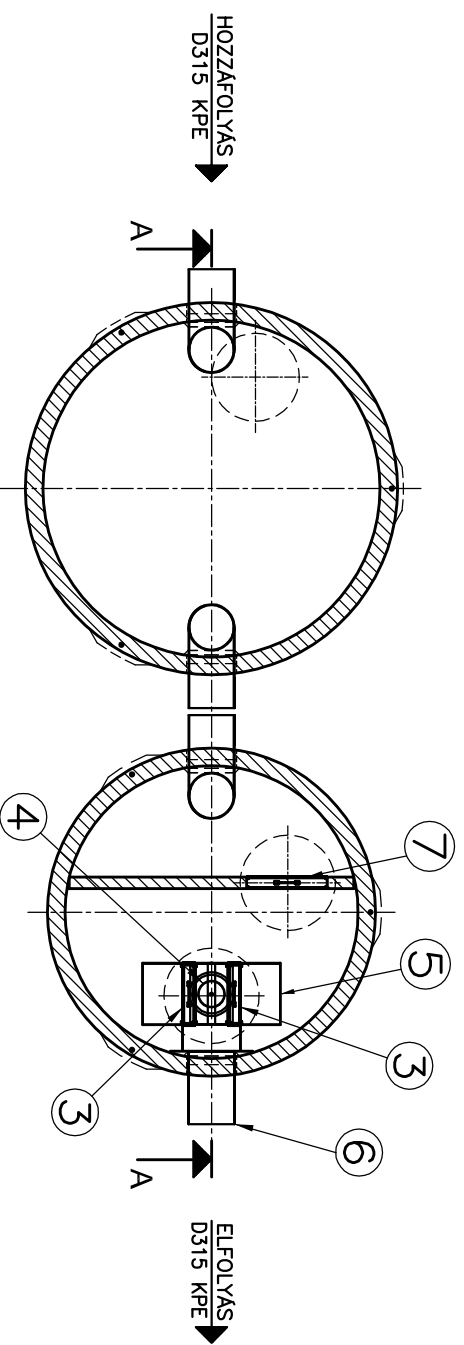
Max.  
talajvízszint

Dátum,  
pecsét, aláírás



A-A metszet

Felülnézet



**ENVIA** Vaspeton tartályos hordalék- és olajleválasztó berendezés

Max. elem tömeg: 6,1 t

Összes tömeg: 16,9 t

[www.pureco.hu](http://www.pureco.hu)

Rajzszám: TNC-65-2-A-2014

INFORMÁCIÓS ANYAG M 1:50

TNC-65-2-A

Ez a terv a PURECO Környezetvédelmi Kft. szellemi tulajdona. A jelen terven ábrázolt termék engedély nélküli felhasználása, másolása tilos.

