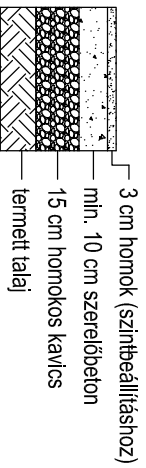


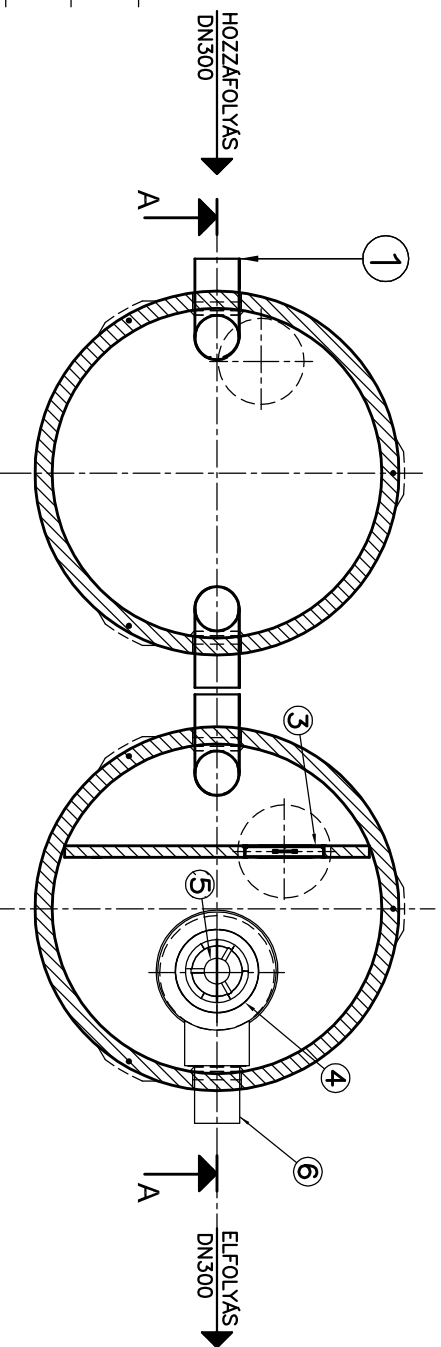
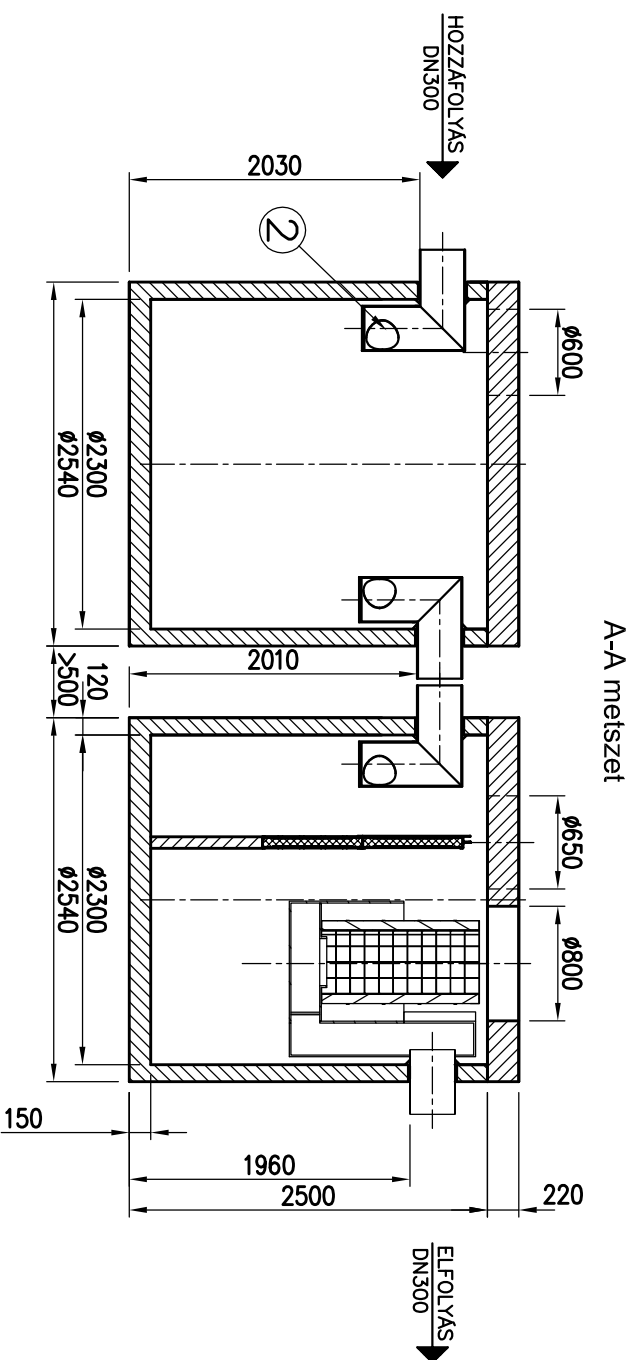
JAVASOLT ALAPOZÁSI RÉTEGREND:



1. Bevezető csőcsonk
2. Áramlásosztó
3. Koaleszcens előszűrő
4. Koaleszcens főszűrő
5. Önműködő úszózár
6. Csőidom (elfolyáshoz)

Project megnevezése	
Kapcsolattartó (név, telefonszám)	
Födém teherbírási	
Hozzáfolyás ferékszintje	
Max. talajvízszint	

Dátum,  
pecsét, aláírás



**PURECO**  
THE PURE ECO

[www.pureco.hu](http://www.pureco.hu)

**ENVIA** Vashbeton tartályos hordalék- és olajleválasztó berendezés

Max. elem tömeg: 8,3 t Tipus:

Összes tömeg: 21,1 t

**TNC-80-2-A**

Rajzszám: TNC-80-2-A-2014

INFORMÁCIÓS ANYAG | M 1:50



Ez a terv a PURECO Környezetvédelmi Kft. szellemi tulajdona. A jelen terven ábrázolt termék engedély nélküli felhasználása, másolása tilos.