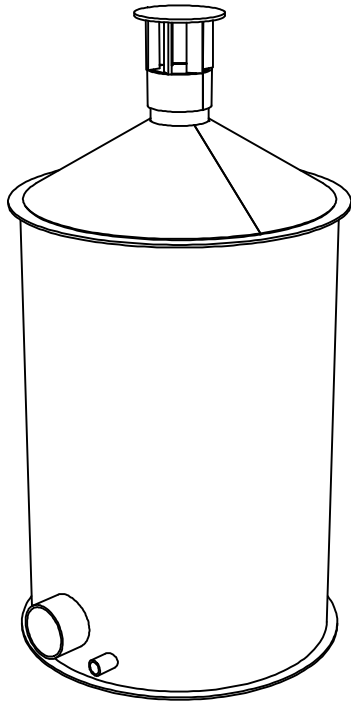
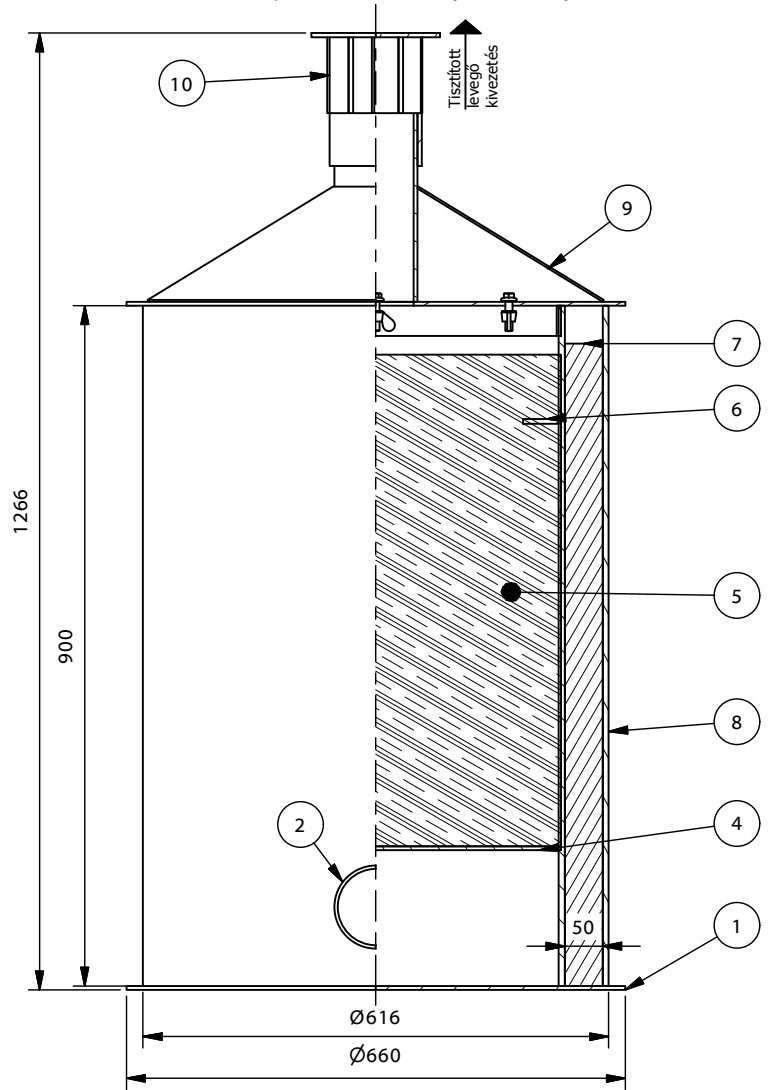


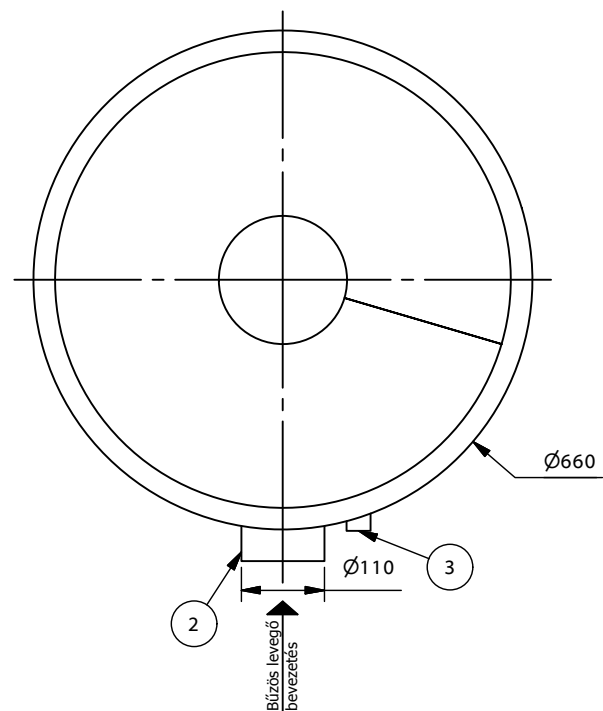
VENTUS 10



Fél-nézet, -metszet (1 : 10)

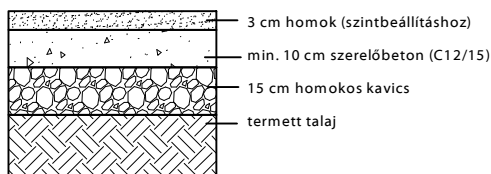


Felülnézet (1 : 10)



1. biofilter alaplemez
2. bűzös levegő bevezetés
3. kondenzvíz elvezetés
4. töltet tartó
5. szűrő töltet
6. áttörés gátló lemez
7. szigetelés (opcionális)
8. biofilter palást
9. fedél
10. tisztított levegő elvezetés

JAVASOLT ALAPOZÁSI RÉTEGREND:



- 3 cm homok (szintbeállításához)
- min. 10 cm szerelőbeton (C12/15)
- 15 cm homokos kavics
- termett talaj



TYP:

VENTUS Biofilter szagtalanító rendszerek

VENTUS 10

Információs anyag

Teljesítmény:	10	m ³ /h
Hatásfok:	95	%
Tömeg:	10	kg
Tömeg töltettel:	75	kg

M= 1:10

www.pureco.hu

Ez a terv a PURECO Környezetvédelmi Kft. szellemi tulajdona. A jelen terven ábrázolt termék engedély nélküli felhasználása, másolása tilos.