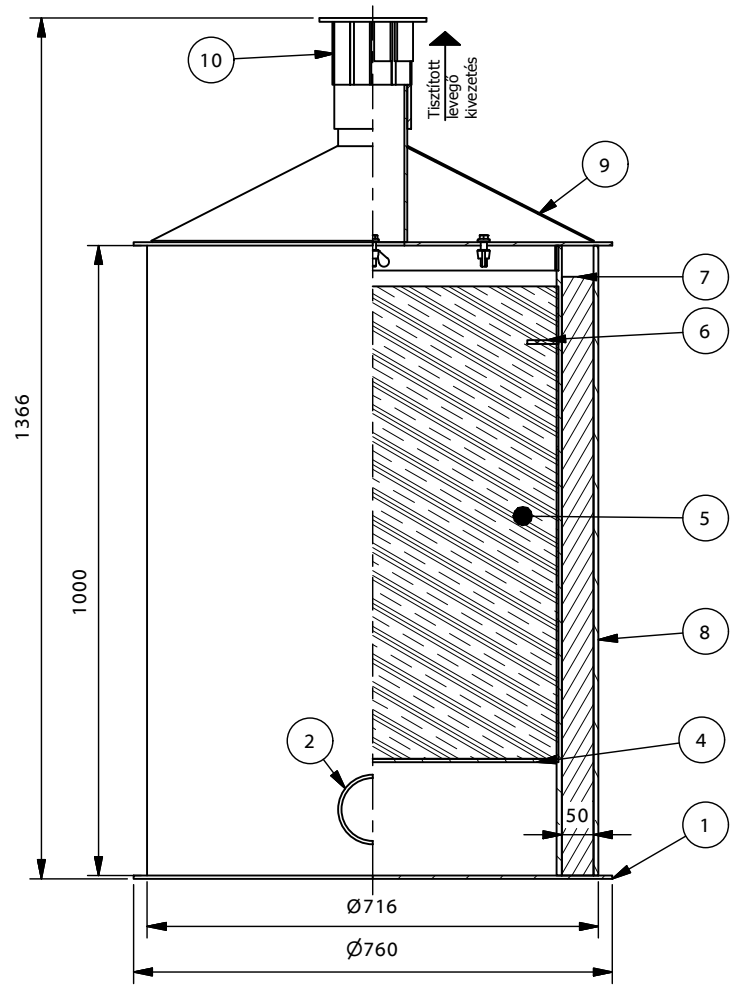
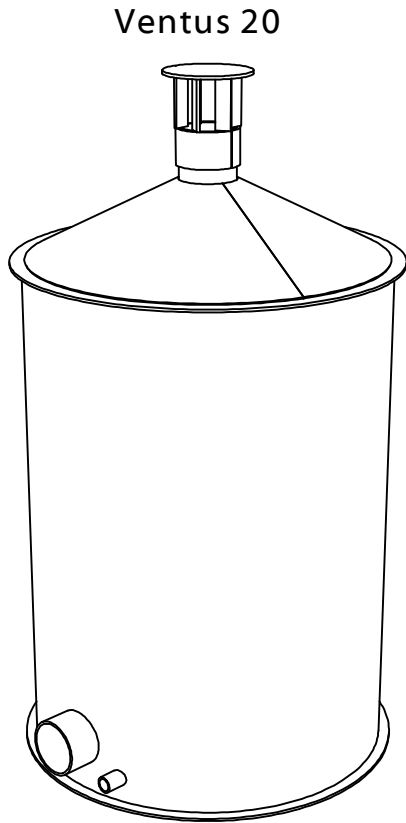
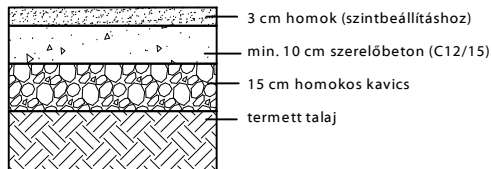


Fél-nézet, -metszet (1 : 12)

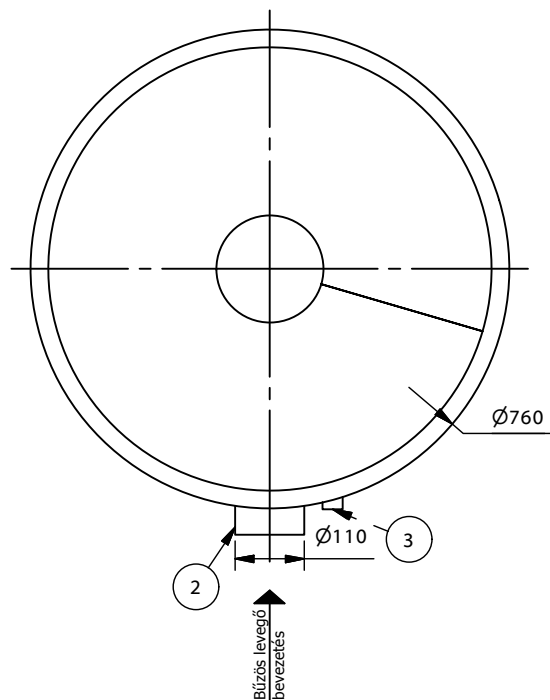


1. biofilter alaplemez
2. bűzös levegő bevezetés
3. kondenzvíz elvezetés
4. töltet tartó
5. szűrő töltet
6. áttörés gátló lemez
7. szigetelés (opcionális)
8. biofilter palást
9. fedél
10. tisztított levegő elvezetés

JAVASOLT ALAPOZÁSI RÉTEGREND:



Felülnézet (1 : 12)



TYP:

VENTUS Biofilter szagtalanító rendszerek

VENTUS 20

Információs anyag

Teljesítmény:	20	m ³ /h
Hatásfok:	95	%
Tömeg:	12	kg
Tömeg töltettel:	102	kg

M= 1:12

www.pureco.hu

Ez a terv a PURECO Környezetvédelmi Kft. szellemi tulajdona. A jelen terven ábrázolt termék engedély nélküli felhasználása, másolása tilos.