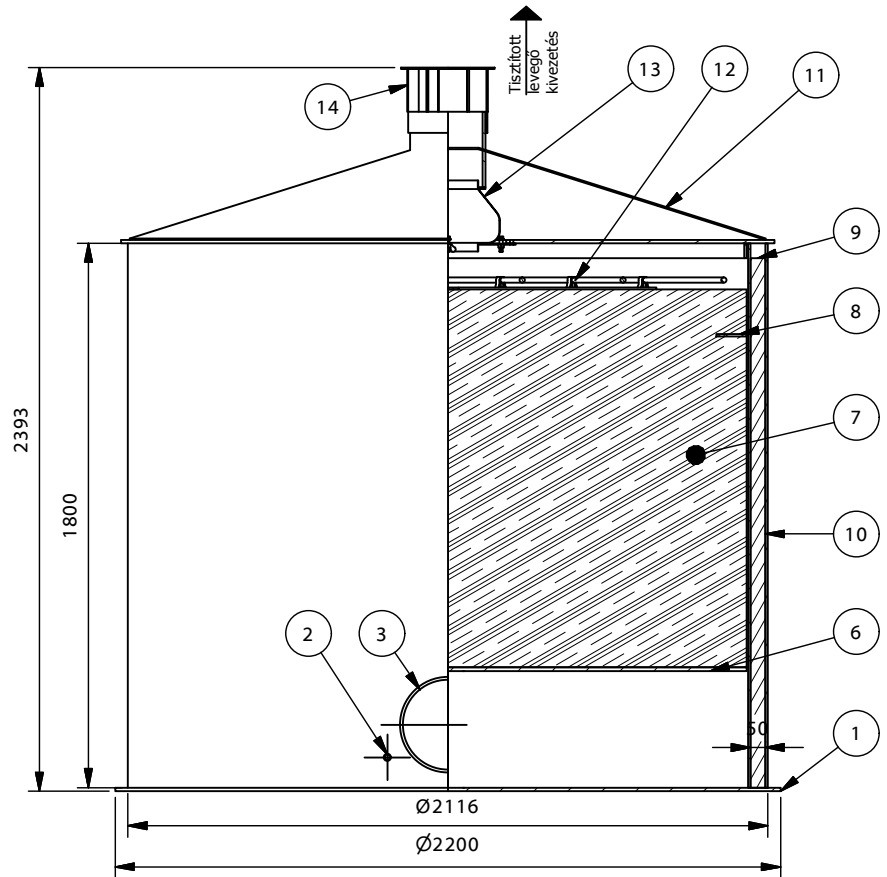
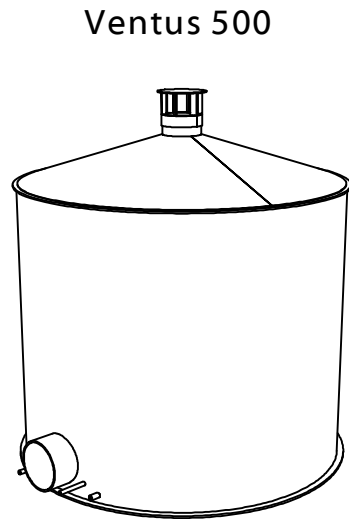
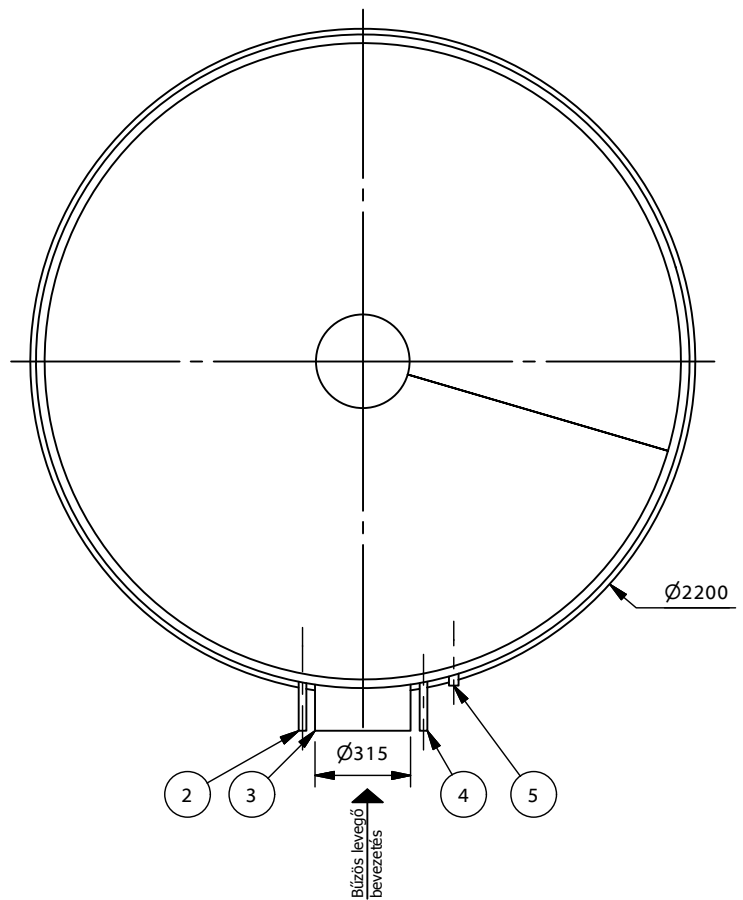


Fél-nézet, -metszet (1 : 25)

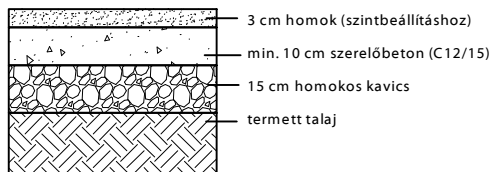


Felülnézet (1 : 25)



1. biofilter alaplemez
2. víz bevezetés DN25
3. bűzös levegő bevezetés
4. villamos-energia ellátás
5. kondenzvíz elvezetés
6. töltet tartó
7. szűrő töltet
8. áttörés gátló lemez
9. szigetelés (opcionális)
10. biofilter palást
11. fedél
12. nedvesítő egység (csak aktív kivitel esetén)
13. ventilátor (csak aktív kivitel esetén)
14. tisztított levegő elvezetés

JAVASOLT ALAPOZÁSI RÉTEGREND:



PURECO
THE PURE ECO

TYP:

VENTUS 500
Információs anyag

VENTUS Biofilter szagtalanító rendszerek

Teljesítmény:	500	m ³ /h
Hatásfok:	95	%
Tömeg:	313	kg
Tömeg töltettel:	833	kg

M= 1:25

www.pureco.hu

Ez a terv a PURECO Környezetvédelmi Kft. szellemi tulajdona. A jelen terven ábrázolt termék engedély nélküli felhasználása, másolása tilos.