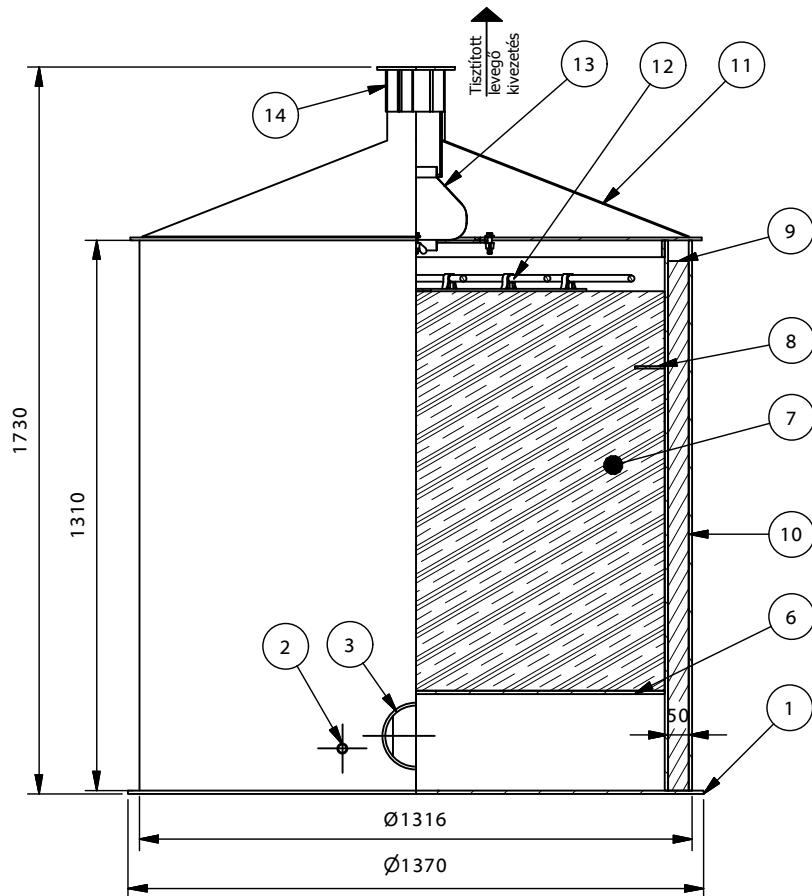
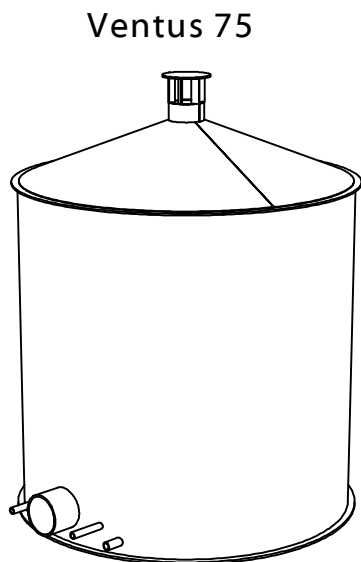
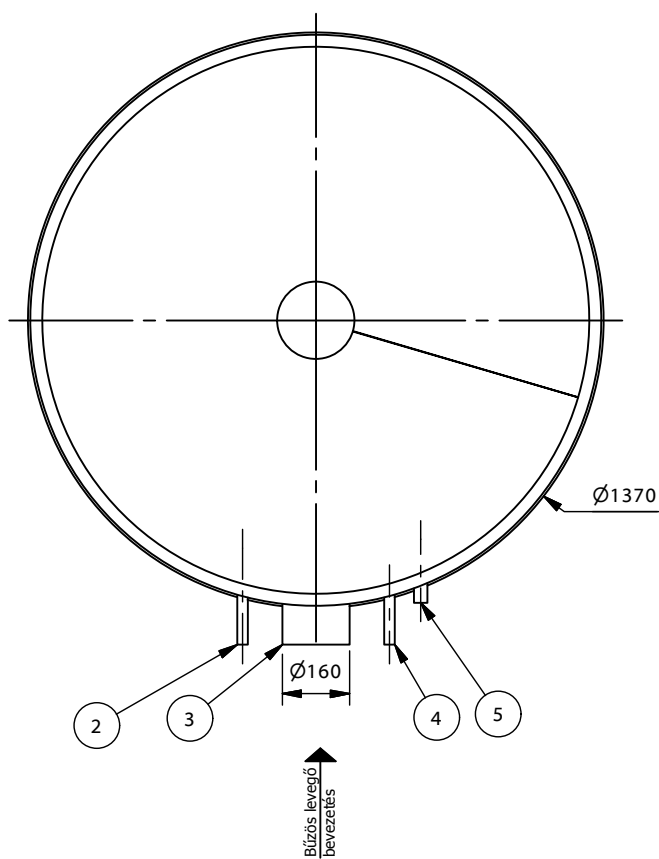


## Fél-nézet, -metszet ( 1 : 18 )

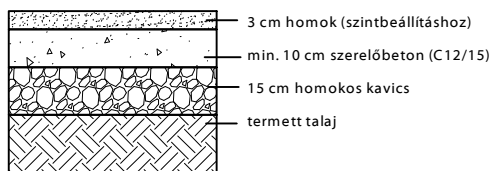


## Felülnézet ( 1 : 18 )



1. biofilter alaplemez
2. víz bevezetés DN25
3. bűzös levegő bevezetés
4. villamos-energia ellátás
5. kondenzvíz elvezetés
6. töltet tartó
7. szűrő töltet
8. áttörés gátló lemez
9. szigetelés (opcionális)
10. biofilter palást
11. fedél
12. nedvesítő egység (csak aktív kivitel esetén)
13. ventilátor (csak aktív kivitel esetén)
14. tisztított levegő elvezetés

### JAVASOLT ALAPOZÁSI RÉTEGREND:



**PURECO**  
 THE PURE ECO

TYP:

## VENTUS Biofilter szagtalanító rendszerek

### VENTUS 75

#### Információs anyag

Teljesítmény:	75	m <sup>3</sup> /h
Hatásfok:	95	%
Tömeg:	69	kg
Tömeg töltettel:	304	kg

M= 1:18

[www.pureco.hu](http://www.pureco.hu)