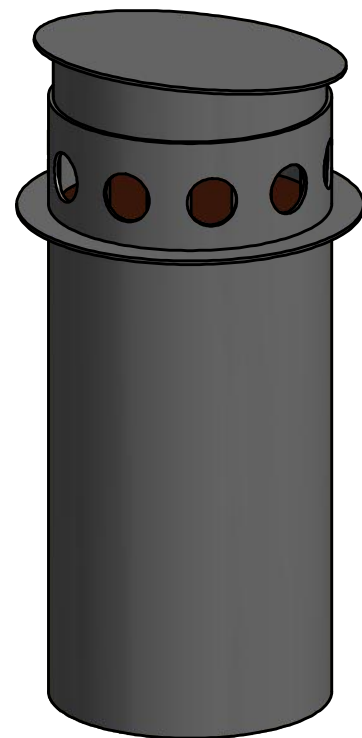
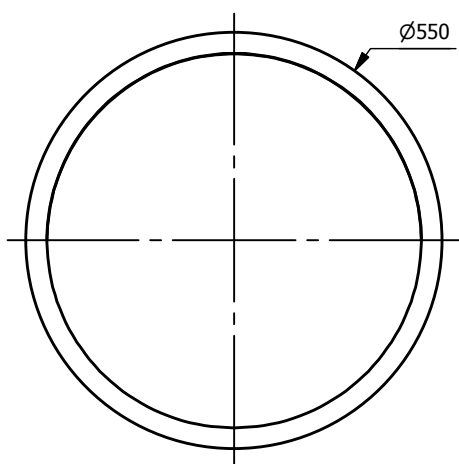


A →

VENTUS Pipe 450
(1 : 12)



PURECO
THE PURE ECO

TYP:

VENTUS Pipe 450

Információs anyag

www.pureco.hu

M= 1:10

VENTUS Biodesodor- rendszerek

Teljesítmény:	max. 20	m ³ /h
Hatásfok:	95	%
Tömeg:	15	kg
Tömeg töltettel:	45	kg