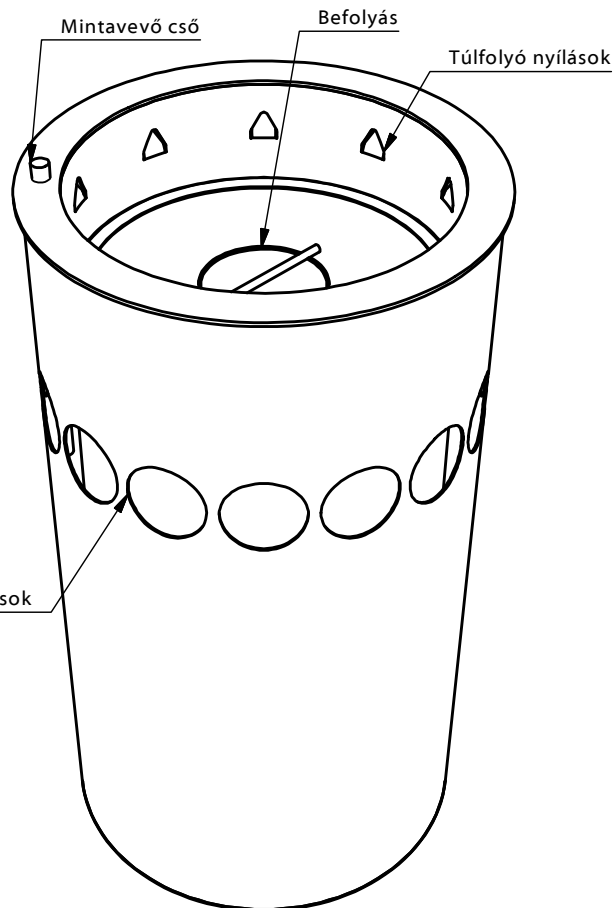
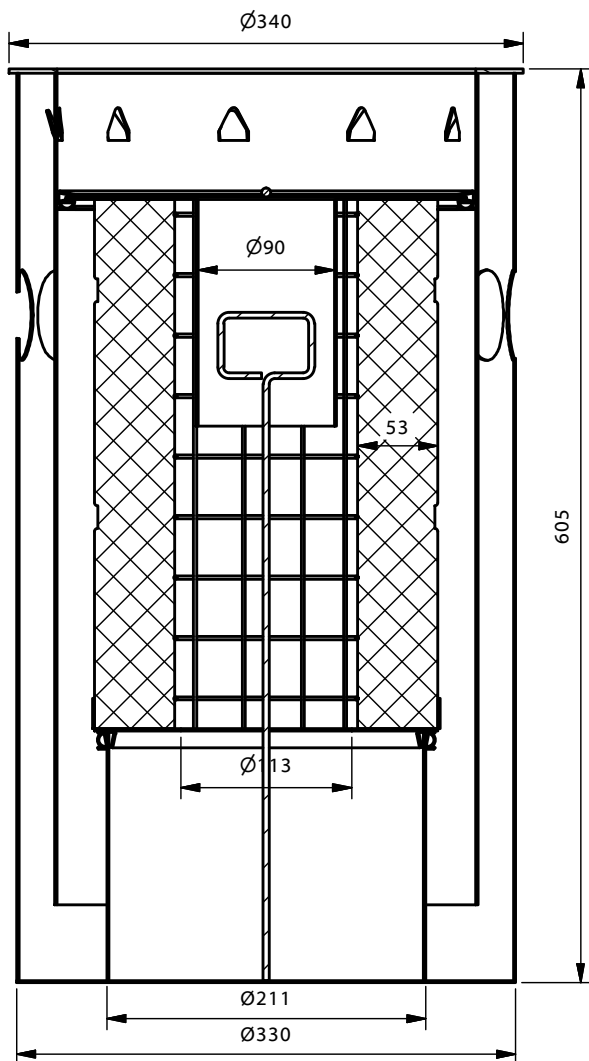
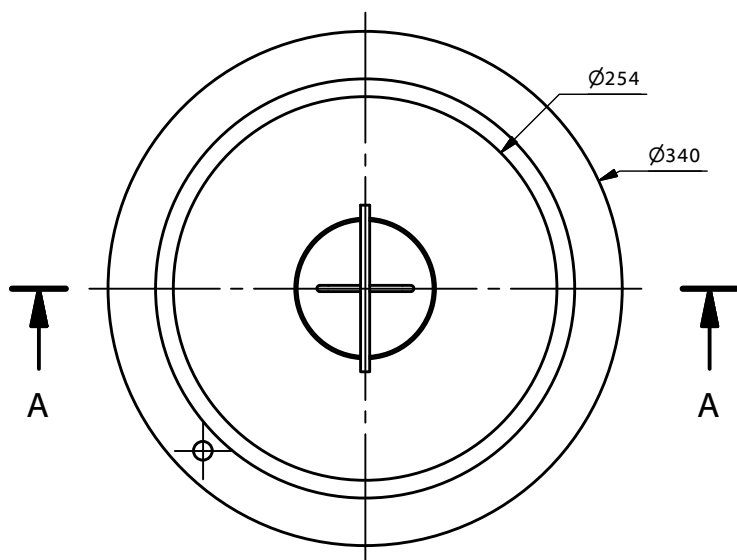


A-A (1 : 5)



Felülnézet (1 : 5)



ENVIA CRC víznyelőbe telepíthető könnyűfolyadék leválasztó berendezés

TYP:

ENVIA CRC 5
Információs anyag

Teljesítmény:	5	l/s
Össz teljesítmény:		l/s
Hatásfok:	5	mg/l SZOE
Tömeg:	38	kg

M= 1:5

PURECO
THE PURE ECO

www.pureco.hu

This plan PURECO Environmental Ltd's intellectual property. The design of this product is shown without permission, is prohibited.