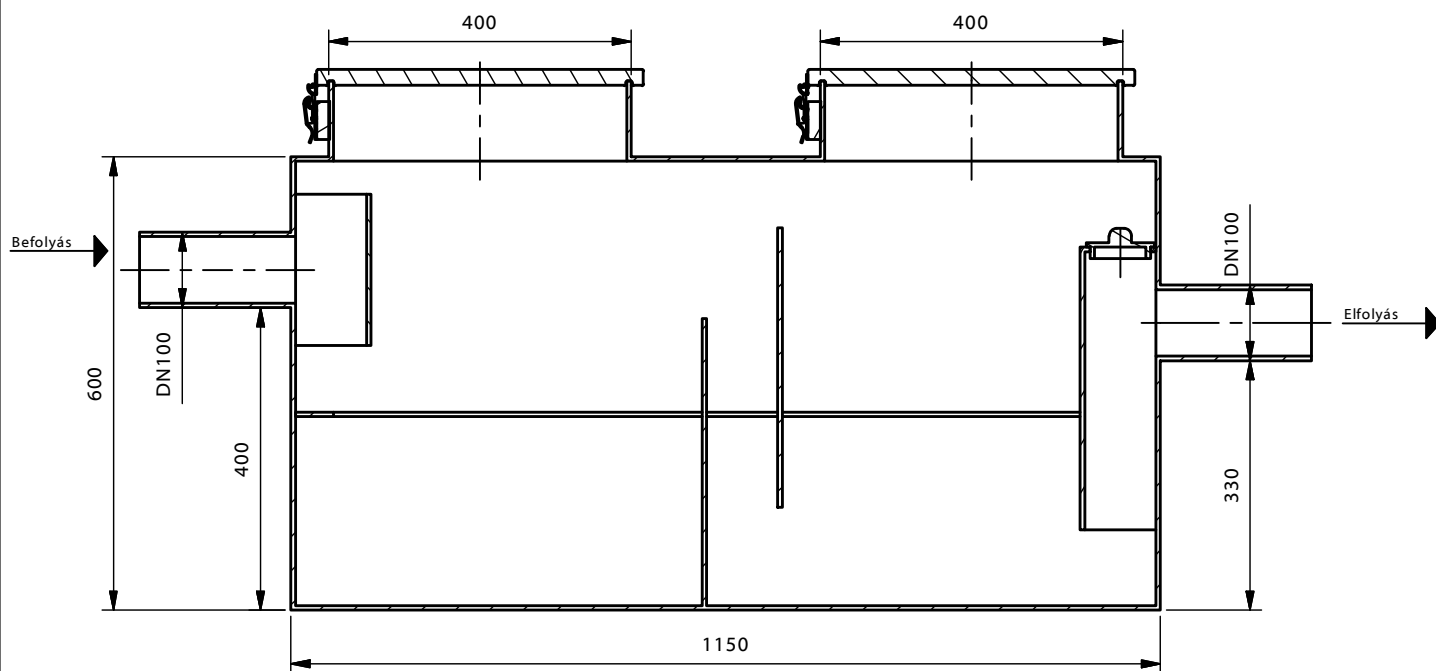
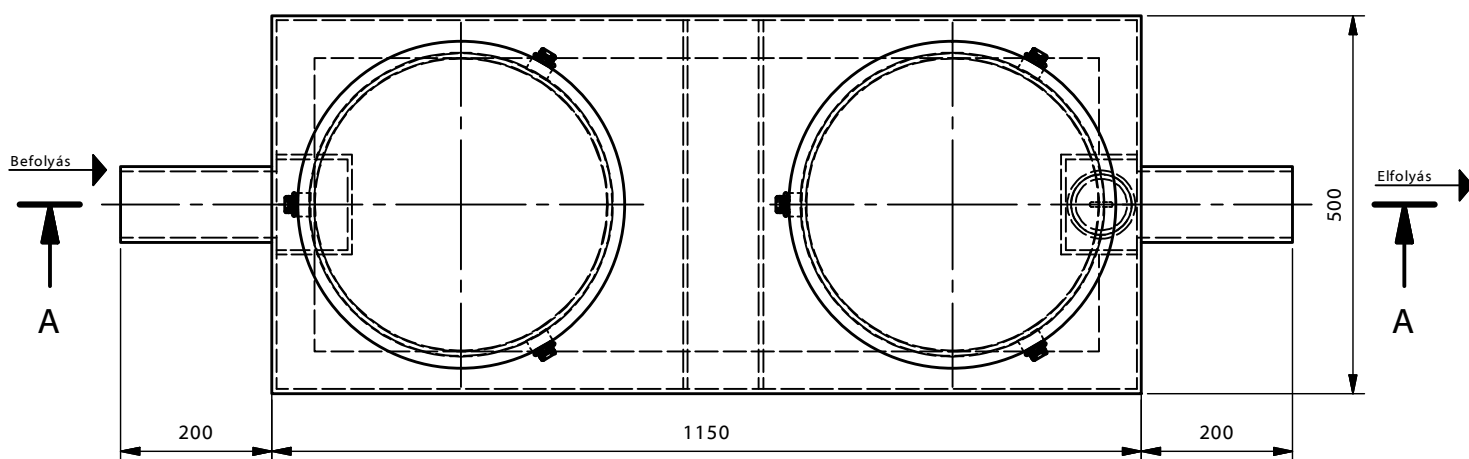


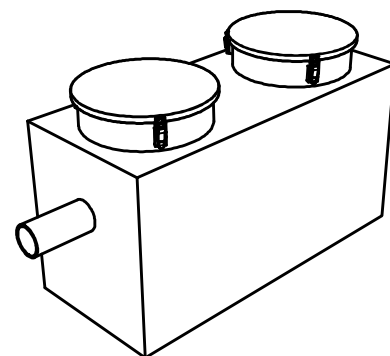
A-A (1 : 10)



Felülnézet (1 : 10)



PARCO 1-P
(1 : 25)



TYP:

PARCO-P műanyag tartályos zsírleválasztó berendezés

PARCO 1-P

Információs anyag

Teljesítmény:	1	l/s
Tisztítási határérték:	50	mg/l SZOE
Max. elem tömeg:	25	kg
Összes tömeg:	25	kg

www.pureco.hu

M= 1:10

Ez a terv a PURECO Környezetvédelmi Kft. szellemi tulajdona. A jelen terven ábrázolt termék engedély nélküli felhasználása, másolása tilos.