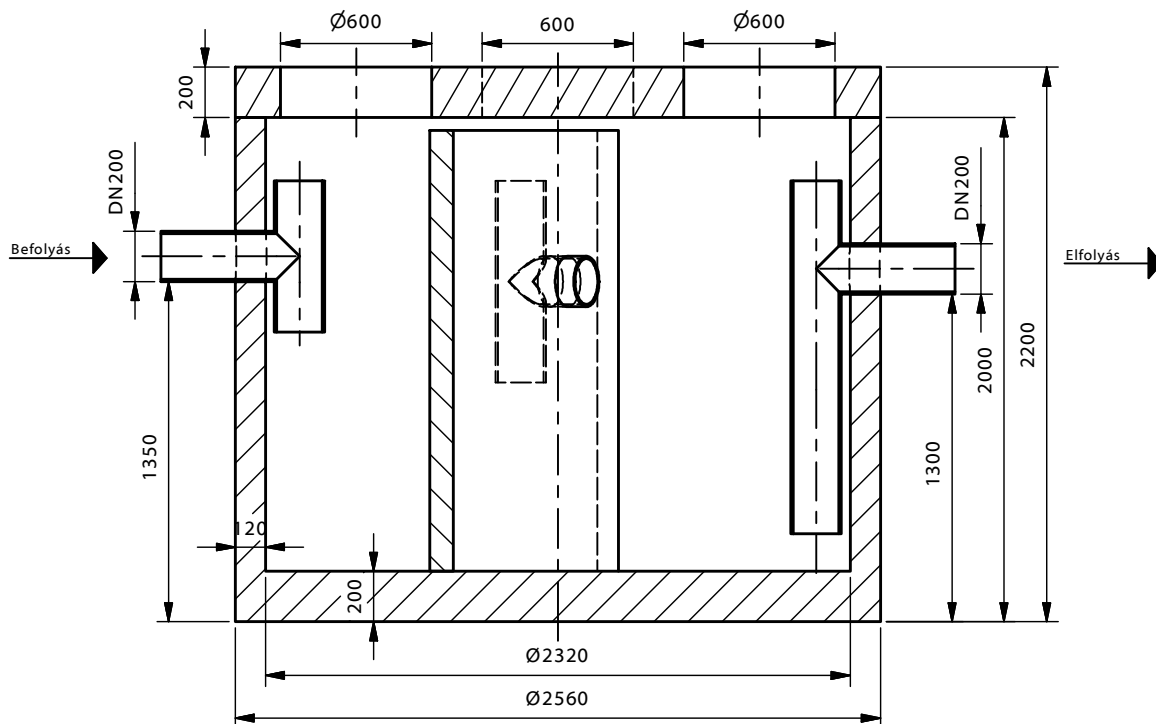
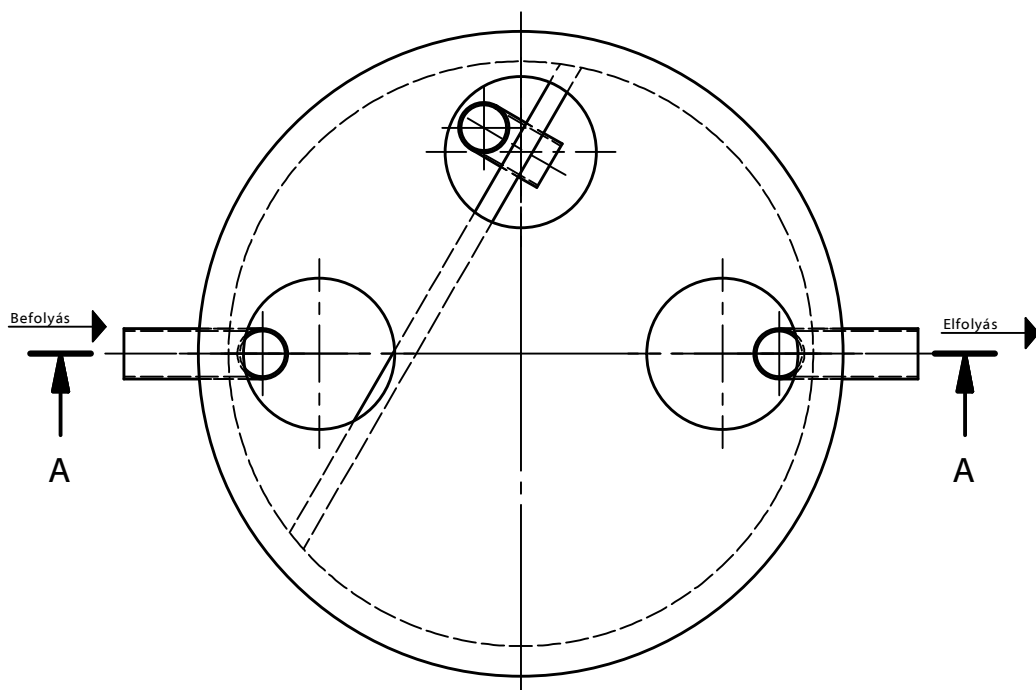


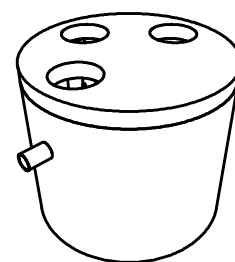
A-A (1 : 30)



Felülnézet (1 : 30)



PARCO 10-C
(1 : 100)



TYP:

PARCO-C vasbeton tartályos zsírleválasztó berendezés

PARCO 10-C

Információs anyag

Teljesítmény:	10	l/s
Tisztítási határérték:	50	mg/l SZOE
Max. elem tömeg:	7,5	t
Összes tömeg:	10,0	t

M= 1:30

www.pureco.hu

Ez a terv a PURECO Környezetvédelmi Kft. szellemi tulajdona. A jelen terven ábrázolt termék engedély nélküli felhasználása, másolása tilos.