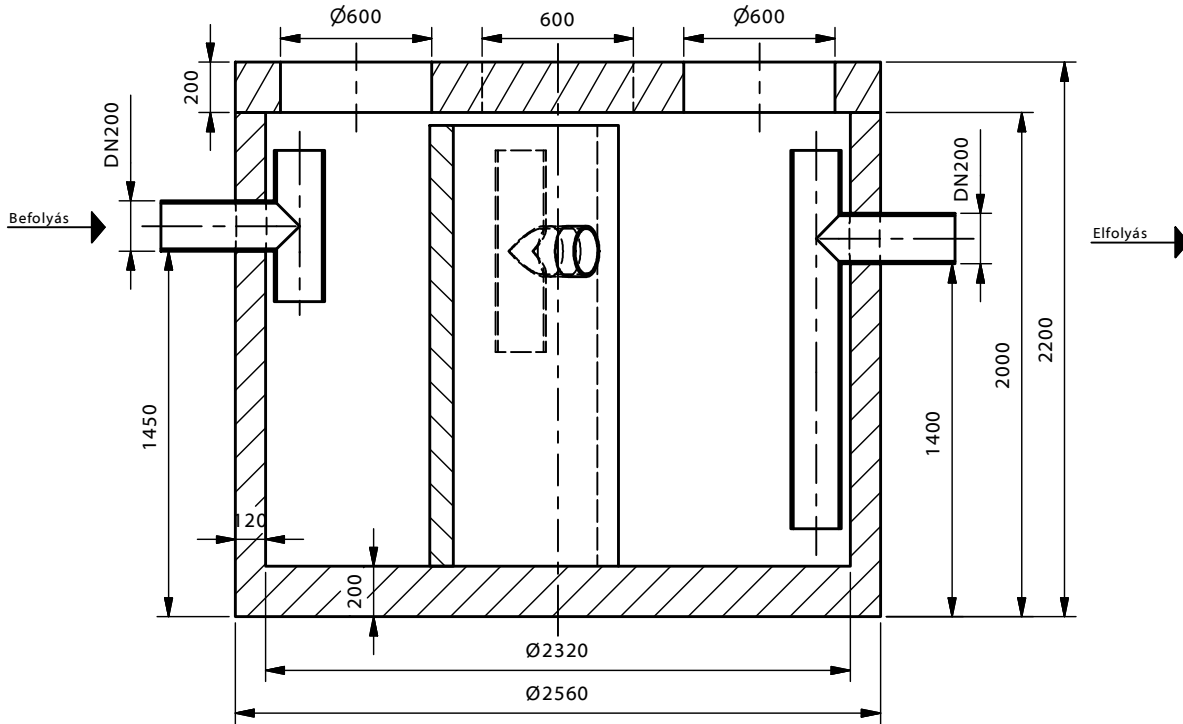
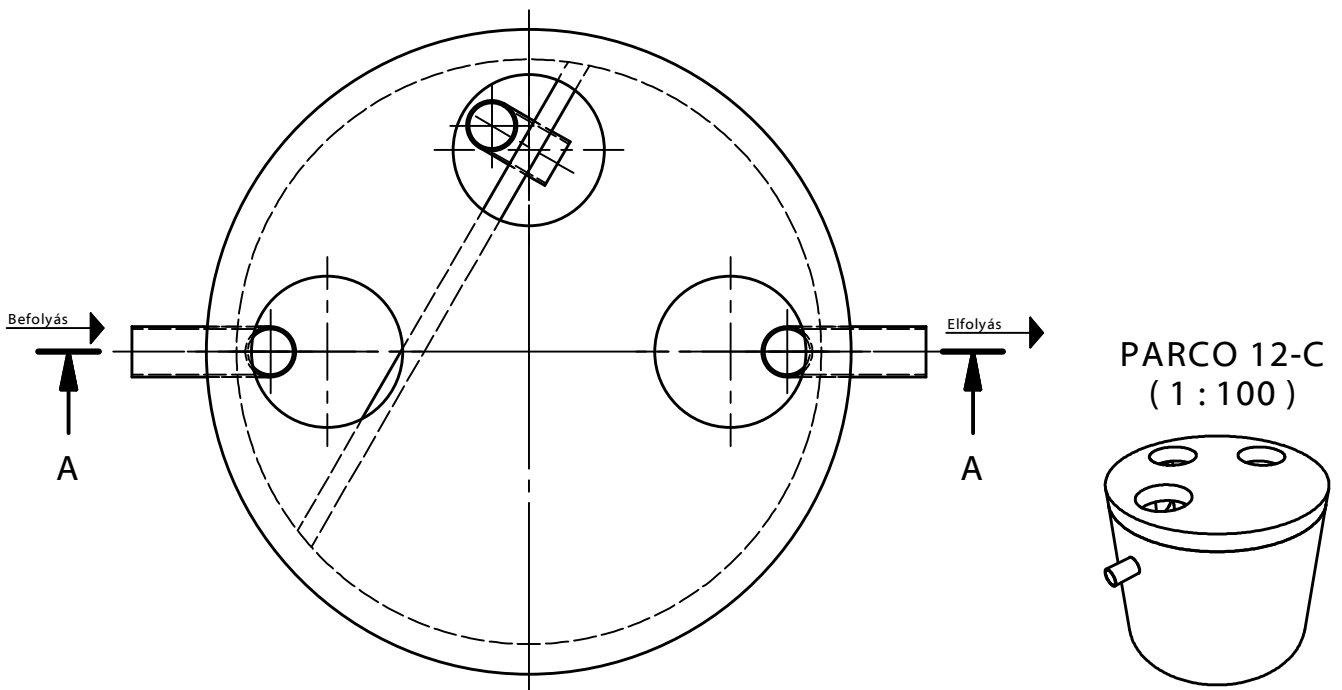


A-A (1 : 30)



Felülnézet (1 : 30)



TYP:

PARCO-C vasbeton tartályos zsírleválasztó berendezés

PARCO 12-C

Információs anyag

Teljesítmény:	12	l/s
Tisztítási határérték:	50	mg/l SZOE
Max. elem tömeg:	7,7	t
Összes tömeg:	10,2	t

M= 1:30

www.pureco.hu

Ez a terv a PURECO Környezetvédelmi Kft. szellemi tulajdona. A jelen terven ábrázolt termék engedély nélküli felhasználása, másolása tilos.