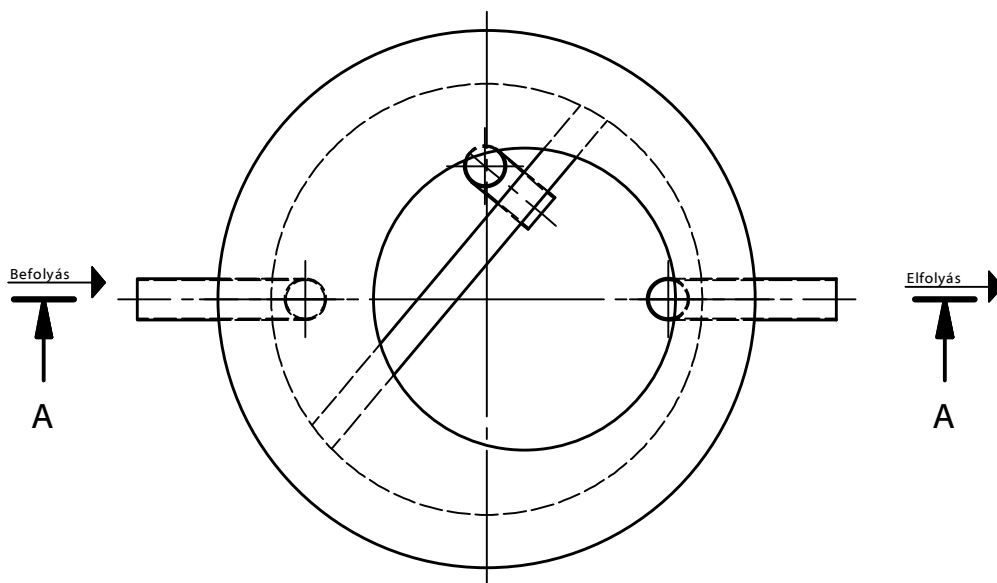
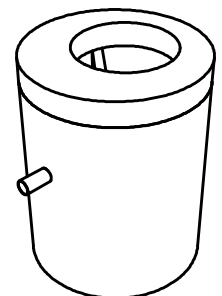


Felülnézet (1 : 20)



**PARCO 2-C
(1 : 60)**



PURECO
THE PURE ECO

TYP:

PARCO-C vasbeton tartályos zsírleválasztó berendezés

PARCO 2-C

Információs anyag

Teljesítmény:	2	l/s
Tisztítási határérték:	50	mg/l SZOE
Max. elem tömeg:	2,8	t
Összes tömeg:	3,4	t

M= 1:20

www.pureco.hu

Ez a terv a PURECO Környezetvédelmi Kft. szellemi tulajdona. A jelen terven ábrázolt termék engedély nélküli felhasználása, másolása tilos.