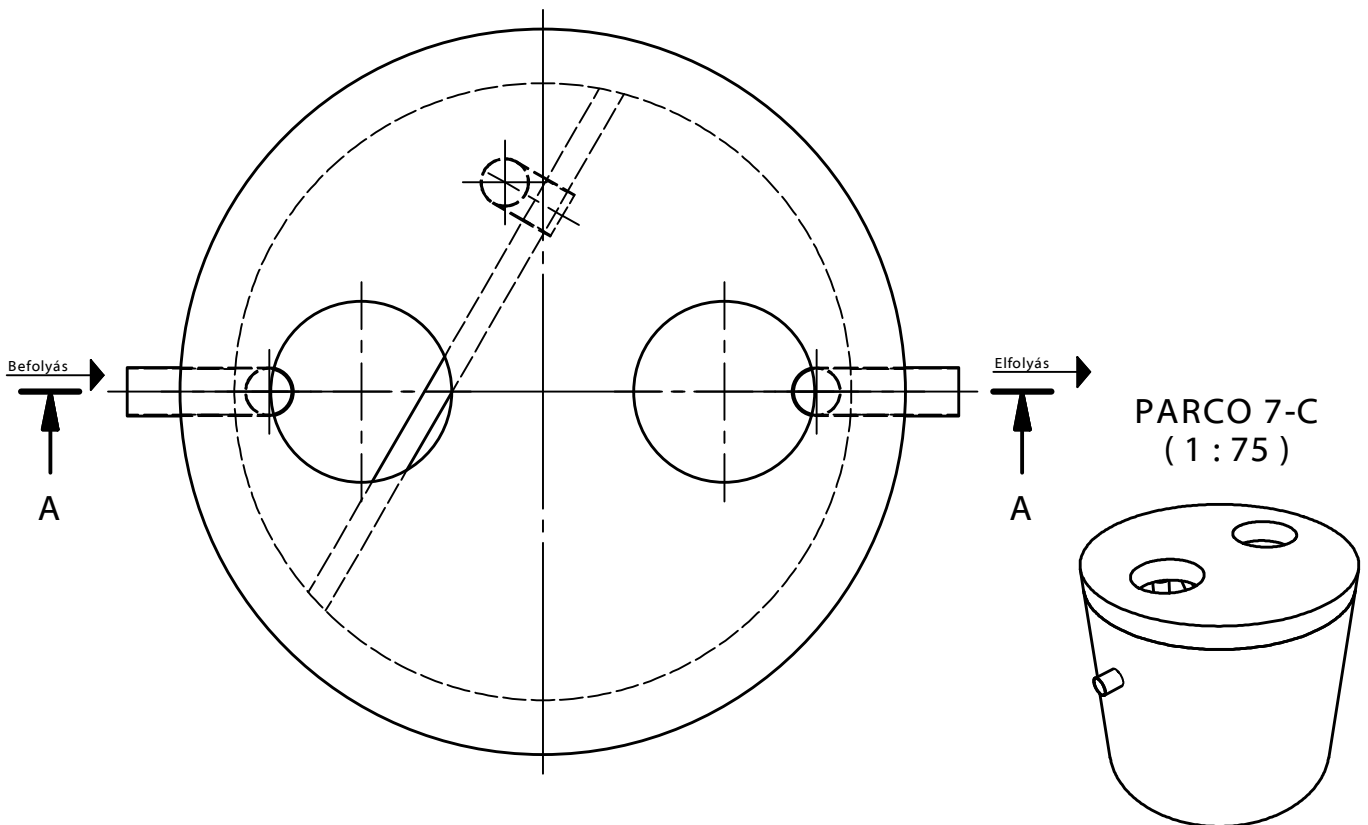


**Felülnézet ( 1 : 25 )**



TYP:

**PARCO-C** vasbeton tartályos zsírleválasztó berendezés

**PARCO 7-C**

Információs anyag

Teljesítmény:	7	l/s
Tisztítási határérték:	50	mg/l SZOE
Max. elem tömeg:	8,6	t
Összes tömeg:	10,8	t

M= 1:25

[www.pureco.hu](http://www.pureco.hu)

Ez a terv a PURECO Környezetvédelmi Kft. szellemi tulajdona. A jelen terven ábrázolt termék engedély nélküli felhasználása, másolása tilos.