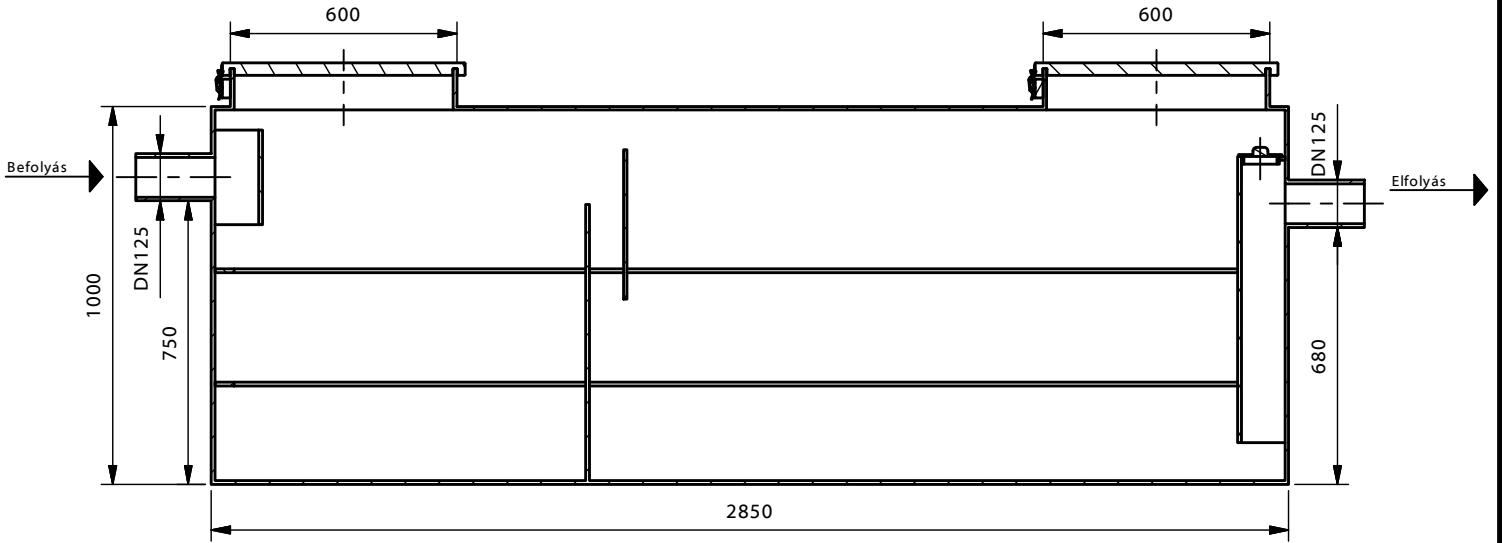
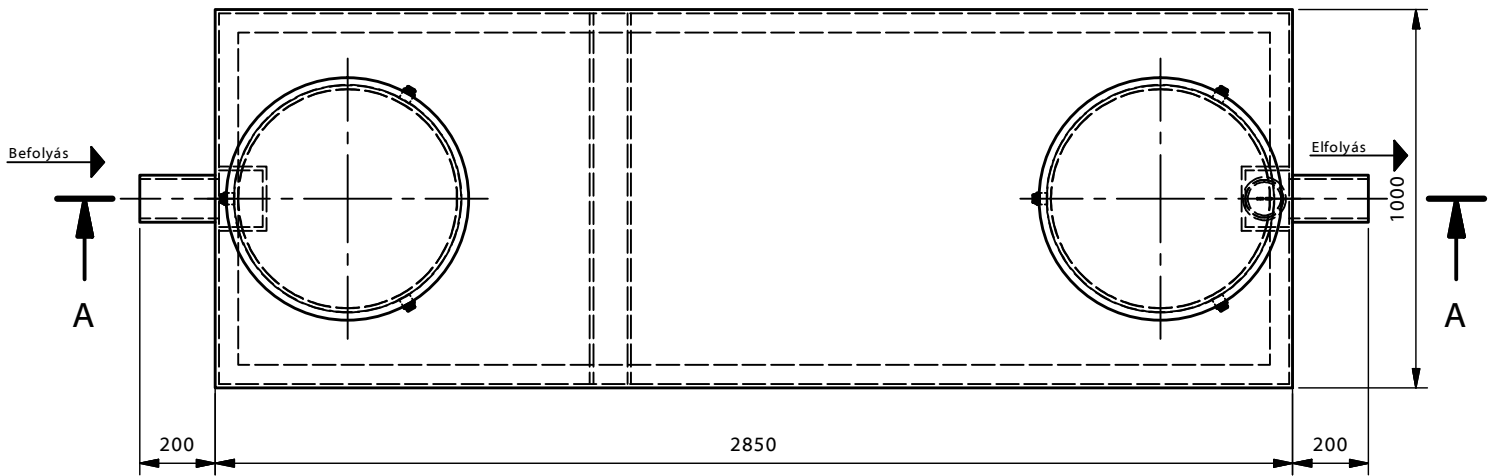


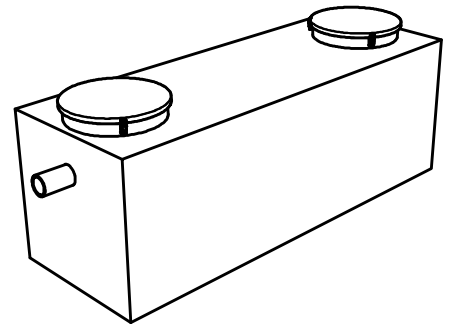
A-A (1 : 20)



Felülnézet (1 : 20)



PARCO 7-P
(1 : 50)



TYP:

PARCO-P műanyag tartályos zsírleválasztó berendezés

PARCO 7-P

Információs anyag

Teljesítmény:	7	l/s
Tisztítási határérték:	50	mg/l SZOE
Max. elem tömeg:	183	kg
Összes tömeg:	183	kg

M=1:20

www.pureco.hu

Ez a terv a PURECO Környezetvédelmi Kft. szellemi tulajdona. A jelen terven ábrázolt termék engedély nélküli felhasználása, másolása tilos.