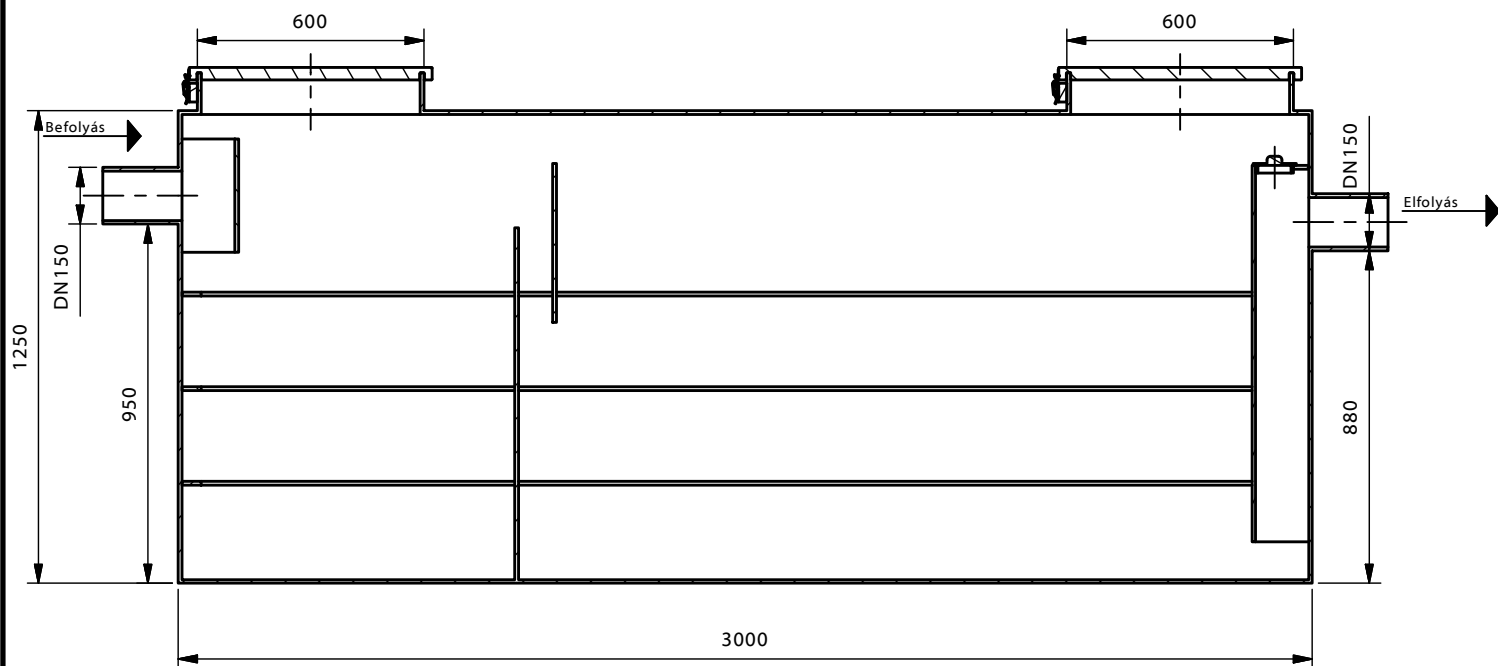
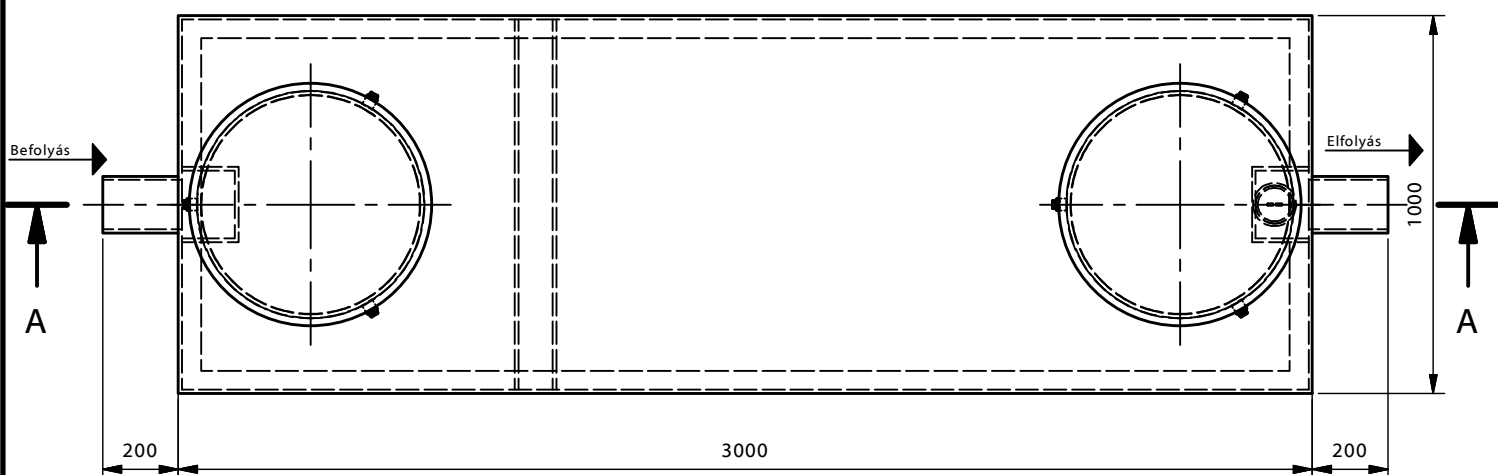


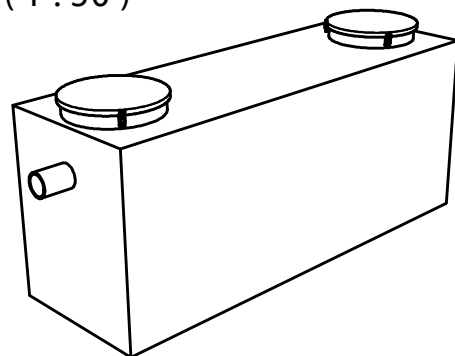
A-A (1 : 20)



Felülnézet (1 : 20)



PARCO 8-P
(1 : 50)



PURECO
THE PURE ECO

TYP:

PARCO-P műanyag tartályos zsírleválasztó berendezés

PARCO 8-P

Információs anyag

Teljesítmény:	8	l/s
Tisztítási határérték:	50	mg/l SZOE
Max. elem tömeg:	220	kg
Összes tömeg:	220	kg

www.pureco.hu

M= 1:20

Ez a terv a PURECO Környezetvédelmi Kft. szellemi tulajdona. A jelen terven ábrázolt termék engedély nélküli felhasználása, másolása tilos.