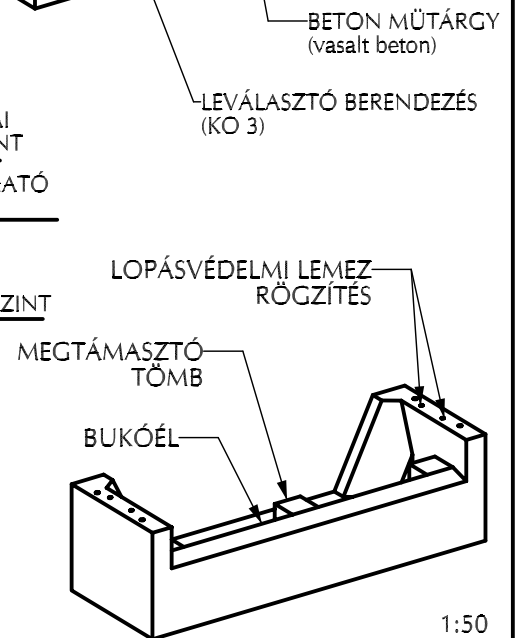
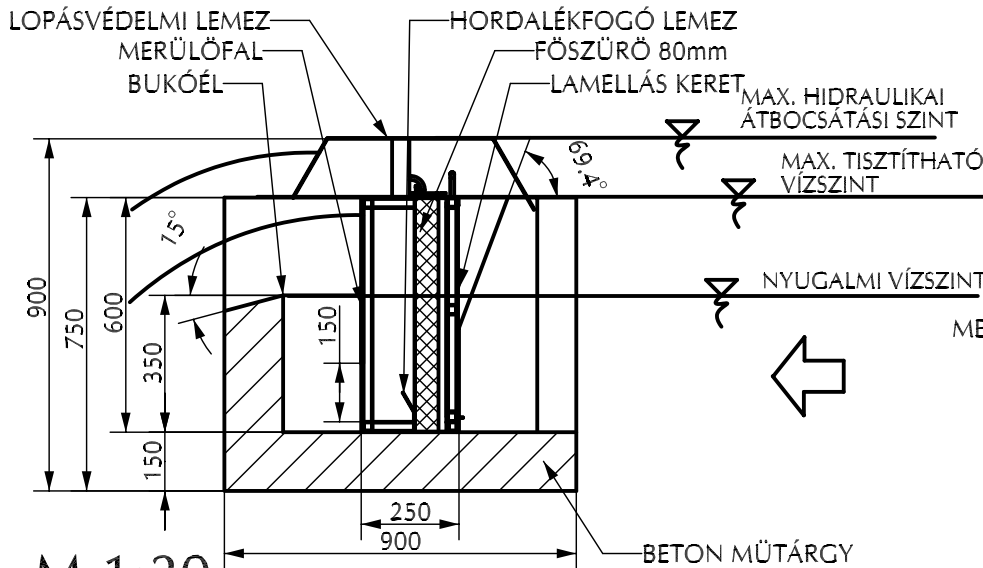
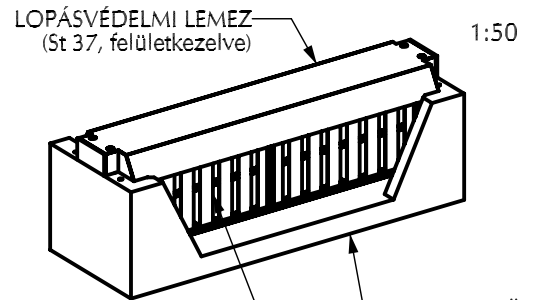
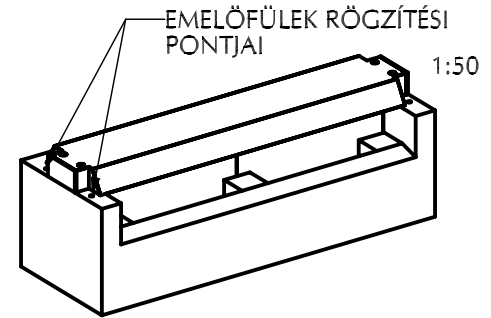
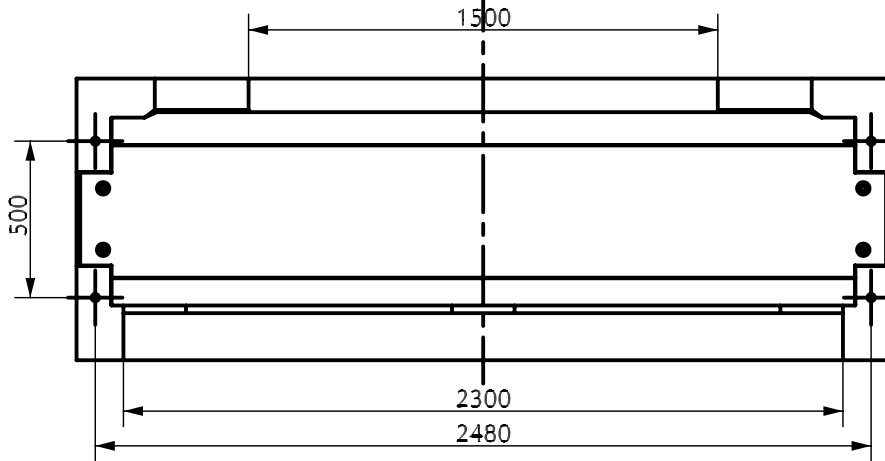
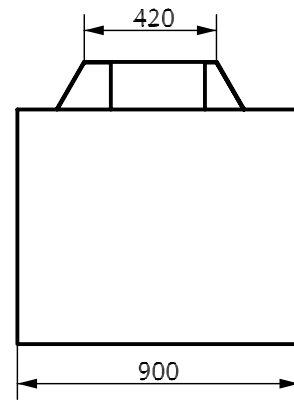
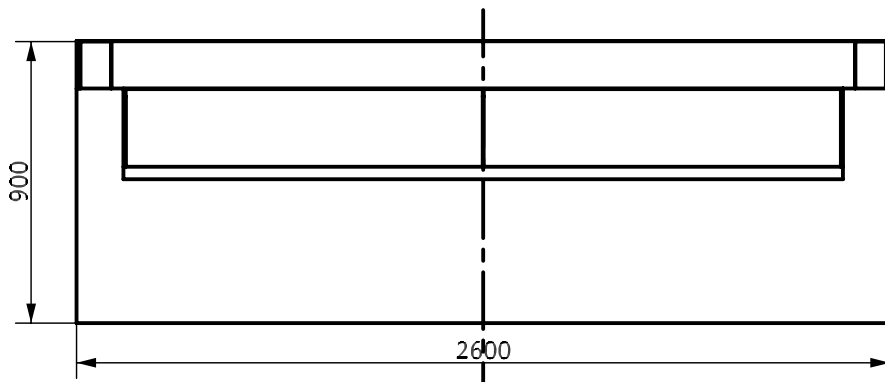


M 1:25



Ez a terv a PURECO Környezetvédelmi Kft. szellemi tulajdona. A jelen terven ábrázolt termék ideiglenes szabadalmi oltalom alatt áll, engedély nélküli felhasználása, másolása, harmadik félnek való átadása tilos.

PURECO

THE PURE ECO
Környezetvédelmi Kft.

H-1012 Budapest
Attila Ut. 111.
info@pureco.hu

Tel.: +36 1 224-0670
Fax: +36 1 224-0671
www.pureco.hu

ENVIA® TRP D 1B5N 150/300

Nyíltfelszíni csapadékvíz elvezető csatornába, árokba telepíthető hordalék- és könnyűfolyadék-leválasztó berendezés

ENVIA®

Megnevezés:

INFORMÁCIÓS ANYAG

Méretarány: 1:20; 1:25; 1:50

Anyag:

--

Rajzszám:

TRP D 1B5N 150/300 901

Módosítás:

Dátum: 2008.01.02.

Tömeg:

2011 kg

M4