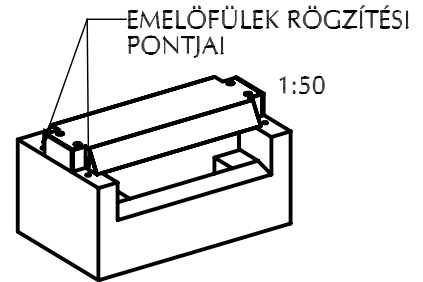
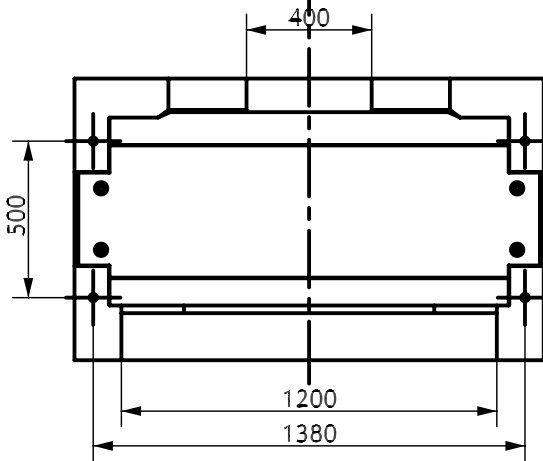
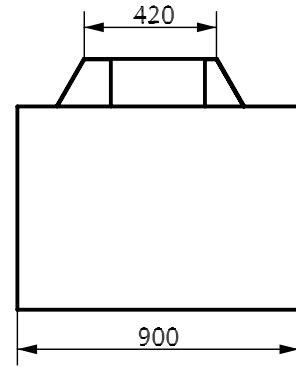
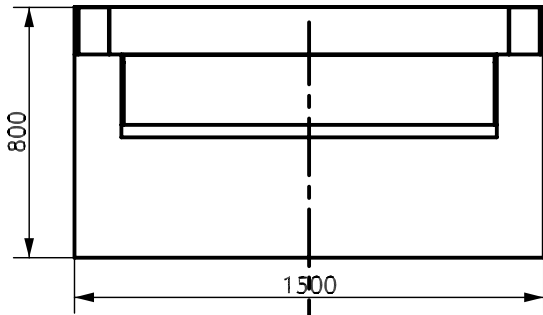
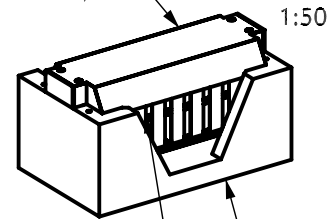


M 1:25



LOPÁSVÉDELMI LEMEZ
(St 37, felületkezelve)

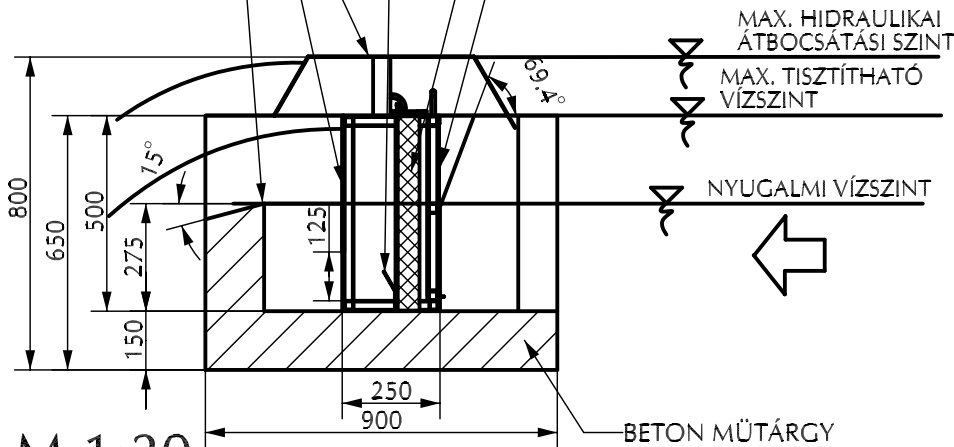


BETON MŰTÁRGY
(vasalt beton)

LEVÁLASZTÓ BERENDEZÉS
(KO 3)

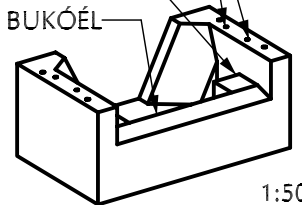
LOPÁSVÉDELMI LEMEZ
MERÜLŐFAL
BUKÓÉL

HORDALÉKFOGÓ LEMEZ
FŐSZÜRŐ 80mm
LAMELLÁS KERET



LOPÁSVÉDELMI LEMEZ
RÖGZÍTÉS

MEGTÁMASZTÓ
TÖMB
BUKÓÉL



Ez a terv a PURECO Környezetvédelmi Kft. szellemi tulajdona. A jelen terven ábrázolt termék ideiglenes szabadalmi oltalom alatt áll, engedély nélküli felhasználása, másolása, harmadik félnek való átadása tilos.

PURECO

THE PURE ECO

Környezetvédelmi Kft.

H-1012 Budapest
Attila Ut 111.
info@pureco.hu

Tel.: +36 1 224-0670
Fax: +36 1 224-0671
www.pureco.hu

ENVIA

TRP M 1A5N 60/120

Nyíltfelszíni csapadékvíz elvezető csatornába, árokba telepíthető hordalék- és könnyűfolyadék-leválasztó berendezés

ENVIA

Megnevezés:

INFORMÁCIÓS ANYAG

Méretarány: 1:20; 1:25; 1:50

Anyag:

--

Rajzszám:

TRP M 1A5N 60/120 901

Módosítás:

Dátum: 2008.01.02.

Tömeg:

1262 kg

M4