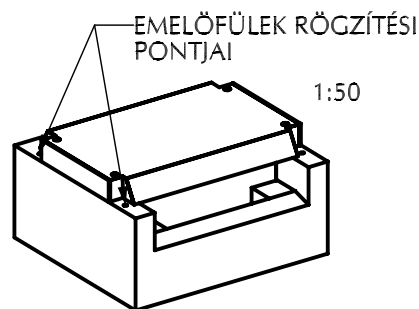
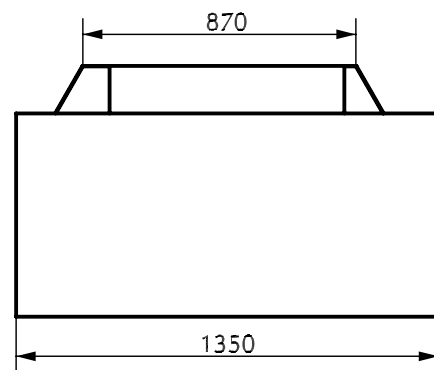
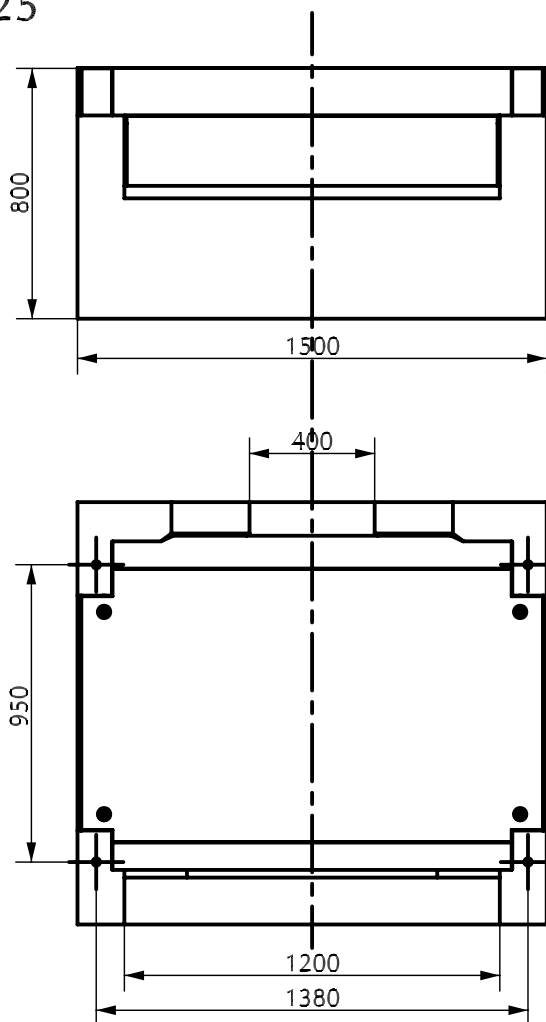
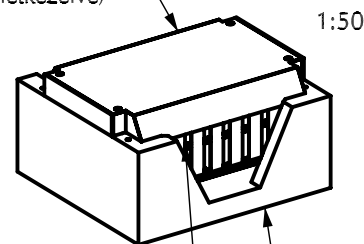


M 1:25



LOPÁSVÉDELMI LEMEZ  
(St 37, felületkezelve)



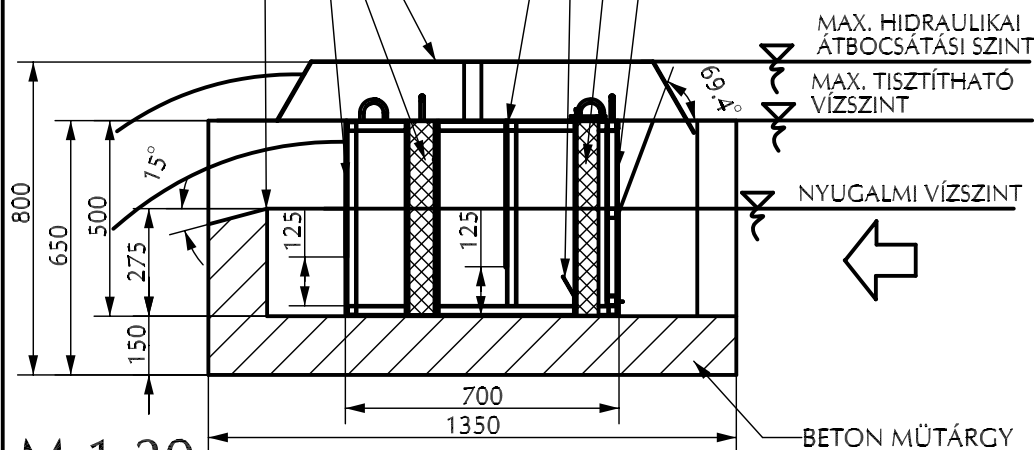
1:50

BETON MŰTÁRGY  
(vasalt beton)

LEVÁLASZTÓ BERENDEZÉS  
(KO 3)

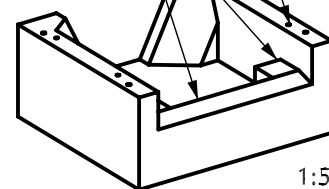
LOPÁSVÉDELMI LEMEZ  
UTÓSZÜRŐ 80mm  
II. MERÜLŐFAL  
BUKÓÉL

I. MERÜLŐFAL  
HORDALÉKFOGÓ LEMEZ  
FŐSZÜRŐ 80mm  
LAMELLÁS KERET



LOPÁSVÉDELMI LEMEZ  
RÖGZÍTÉS

MEGTÁMASZTÓ  
TÖMB  
BUKÓÉL



1:50

M 1:20

Ez a terv a PURECO Környezetvédelmi Kft. szellemi tulajdona. A jelen terven ábrázolt termék ideiglenes szabadalmi oltalom alatt áll, engedély nélküli felhasználása, másolása, harmadik félnek való átadása tilos.

**PURECO**  
THE PURE ECO

Környezetvédelmi Kft.  
H-1012 Budapest  
Attila út 111.  
info@pureco.hu  
Tel.: +36 1 224-0670  
Fax: +36 1 224-0671  
www.pureco.hu

**ENVIA**

TRP M 2A2N 40/80

Nyíltfelszíni csapadékvíz elvezető csatornába, árokba telepíthető hordalék- és könnyűfolyadék-leválasztó berendezés

**ENVIA**

Megnevezés:

INFORMÁCIÓS ANYAG

Méretarány: 1:20; 1:25; 1:50

Anyag: --

Rajzszám:

TRP M 2A2N 40/80 901

Módosítás:

Dátum: 2008.01.02.

Tömeg: 1750 kg

M4