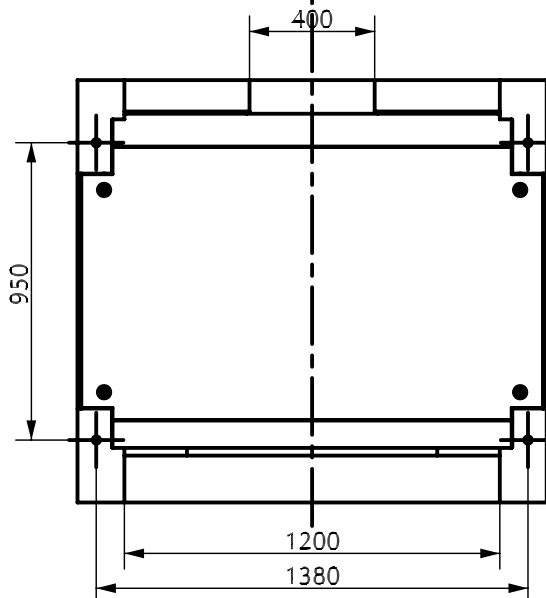
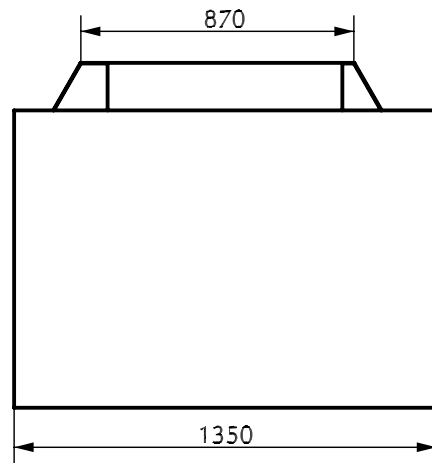
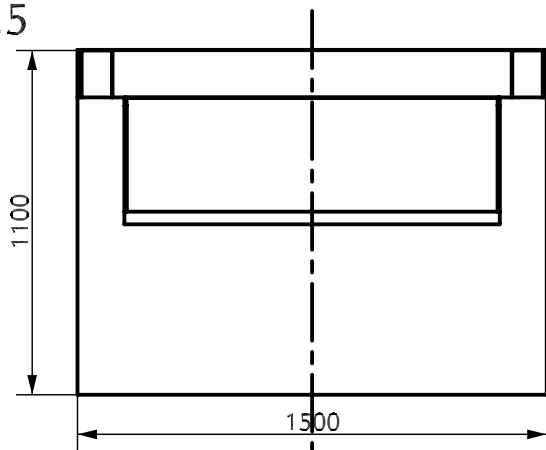
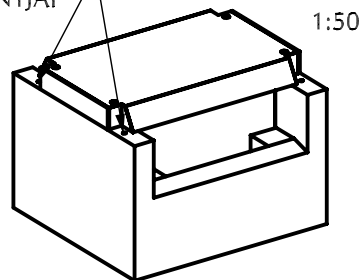


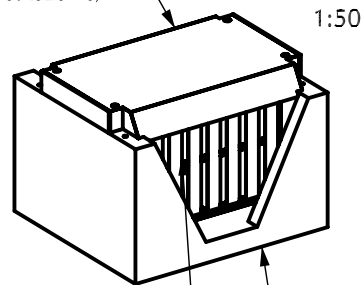
M 1:25



EMELŐFÜLEK RÖGZÍTÉSI PONTJAI



LOPÁSVÉDELMI LEMEZ (St 37, felületkezelve)



LOPÁSVÉDELMI LEMEZ
UTÓSZÜRŐ 80mm
II. MERÜLŐFAL
BUKÓÉL

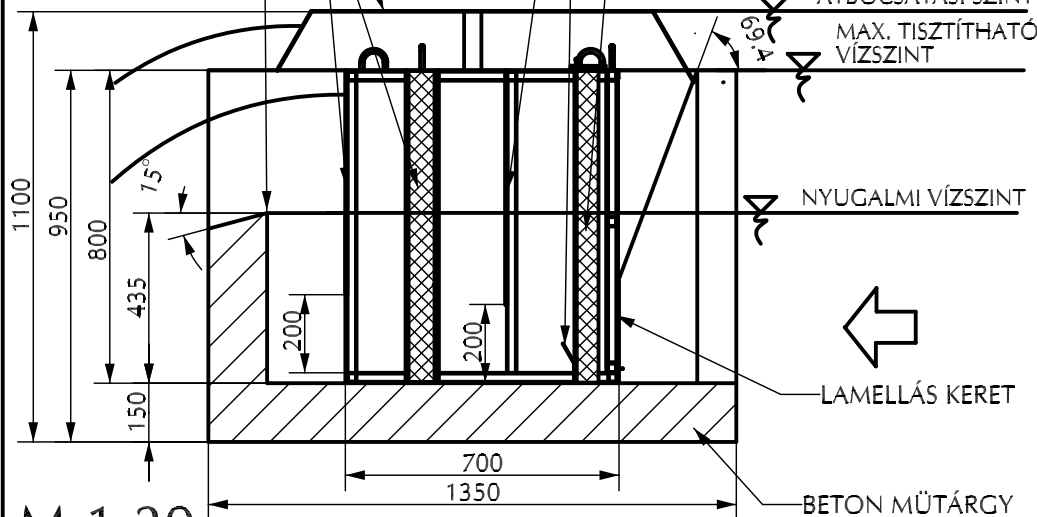
I. MERÜLŐFAL
HORDALÉKFOGÓ LEMEZ
FŐSZÜRŐ 80mm

MAX. HIDRAULIKAI
ÁTBOCSÁTÁSI SZINT

MAX. TISZTÍTHATÓ
VÍZSZINT

BETON MŰTÁRGY
(vasalt beton)

LEVÁLASZTÓ BERENDEZÉS
(KO 3)



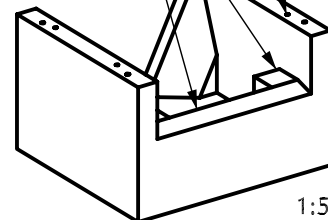
LOPÁSVÉDELMI LEMEZ
RÖGZÍTÉS

MEGTÁMASZTÓ
TÖMB

BUKÓÉL

LAMELLÁS KERET

BETON MŰTÁRGY



1:50

M 1:20

Ez a terv a PURECO Környezetvédelmi Kft. szellemi tulajdona. A jelen terven ábrázolt termék ideiglenes szabadalmi oltalom alatt áll, engedély nélküli felhasználása, másolása, harmadik félnek való átadása tilos.

PURECO

THE PURE ECO

Környezetvédelmi Kft.

H-1012 Budapest
Attila út 111.
info@pureco.hu

Tel.: +36 1 224-0670
Fax: +36 1 224-0671
www.pureco.hu

ENVIA® TRP M 2D2N 85/170

Nyíltfelszíni csapadékvíz elvezető csatornába, árokba telepíthető hordalék- és könnyűfolyadék-leválasztó berendezés

ENVIA®

Megnevezés:

INFORMÁCIÓS ANYAG

Méretarány: 1:20; 1:25; 1:50

Anyag:

--

Rajzszám:

TRP M 2D2N 85/170 901

Módosítás:

Dátum: 2008.01.02.

Tömeg:

2214 kg

M4