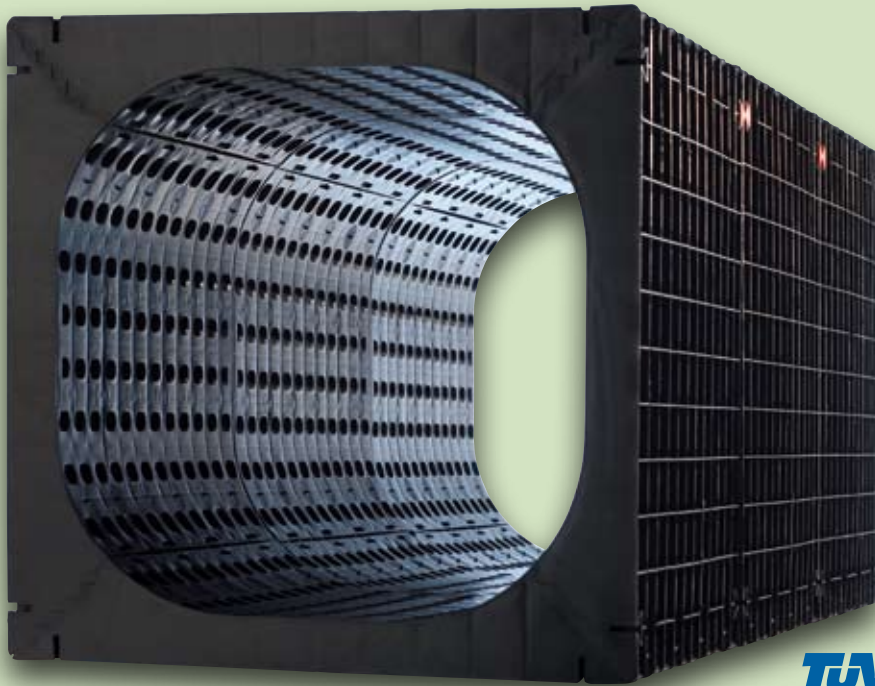
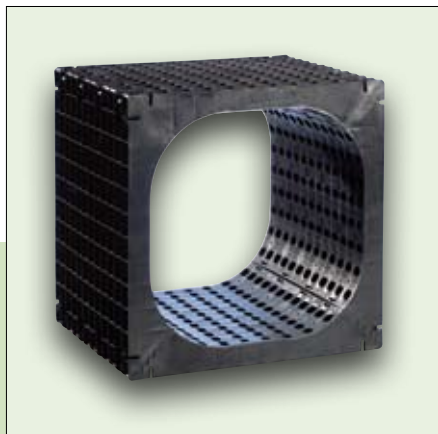


## ENREGIS/Controlbox 172

Rugalmas, innovatív csapadékvíz  
szikkasztó rendszer



- › rendkívül nagy merevség
- › beépített ellenőrző és tisztító cső
- › egyszerű kezelhetőség
- › könnyen szerelhető
- › vízvezető- és szivárogtató rendszerként is ideális



Az utóbbi években jelentős fejlődés ment végbe a csapadékvíz visszatartás és szikkasztás területén.

ENREGIS/Controlbox-ot a különösen nagyméretű rendszerekhez fejlesztették ki. A biztonság érdekében a rendszer egy 500 mm átmérőjű ellenőrző és tisztító aknarendszerrel rendelkezik. Ez és a közel kocka formájú kialakítás alkalmassá teszi a közutak és utcafelületek mentén vonalas vízelvezető rendszerként történő alkalmazását.

A nagy térfogat és az egyszerű kezelés minimalizálja a beépítési költségeket. Az ENREGIS/Controlbox szerelését egy ember is megerősítés nélkül képes elvégezni.

Továbbá a ENREGIS/Controlbox jól strukturált tartozékprogramja igazodik az adott alkalmazási célhoz. Amely hozzájárul a költségek további csökkentéséhez és lehetővé teszi a tervezőnek a műszakilag korszerű, de kedvező árú csapadékvíz visszatartó és szivárogtató rendszerek tervezését.

## ENREGIS/Controlbox 172 - Új mérce a szikkasztásban

### Minőségi szabványok

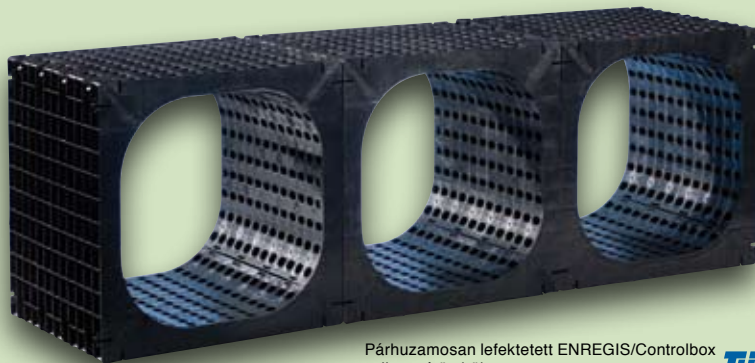
- Az alkalmazott anyagok összetételét folyamatosan vizsgálják és ellenőrzik
- A gyártási folyamat részeként a végtermékeket állandó minőségellenőrzésnek vetik alá
- Német tervezés és gyártás

Az ezekből származó magas minőségi színvonal és a rendszer kiválóan tervezett statikája olyan terméket eredményez, amely a legnagyobb követelményeknek is megfelel. Ezt a német TÜV Nord tanúsítja, amely a Controlbox rendszert átfogó vizsgálatoknak vetette alá.

A rendszer teherbíróképessége és merevsége tovább növelhető áthidaló szerkezet alkalmazásával. Ez lehetővé teszi az alkalmazást extrém felhasználási területeken is.



PURECO/Controlbox csatlakozó és lezáró lapokkal. A további tartozékokat lásd a termékínálatunkban.



Párhuzamosan lefektetett ENREGIS/Controlbox szikkasztótömbök



### Terméjkellemzők

#### Termék neve

ENREGIS/Controlbox 172

#### Műszaki adatok

Méret (Szélesség x Magasság x Mélység)	600 x 600 x 480
Bruttó térfogat (liter)	172
Tároló kapacitás (%)	> 94
Anyag	polipropilén
Tömeg darabonként (kg)	kb. 10
Tömeg m <sup>2</sup> -enként (kg)	kb. 57

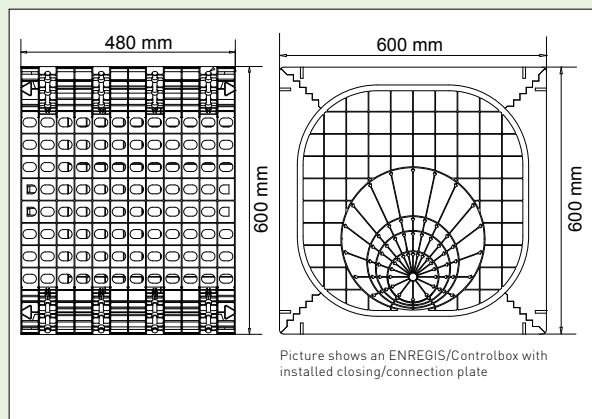
#### Terhelés /minimális földtakarás\* (m)

Gyalogos forgalom esetén	min. 0,5
Személygépkocsi forgalom esetén	min. 0,8
Tehergépkocsi SLW 30 forgalom esetén	min. 0,8
Tehergépkocsi SLW 60 forgalom esetén	min. 1,0
Földtakarás maximális vastagsága* (m)	2,44
Rétegek száma (darab)	5
Max. beépítési mélység* (m)	max. 3,00,
nagyobb beépítési mélység esetén előzetes egyeztetés szerint, rendelésre	
Csatlakozások (NÁ)	110, 160, 200, 315

#### Tanúsítás / vizsgálatok

TÜV Nord által minősítve

#### Méret



#### Főbb előnyök

- nagyfokú terhelhetőség, TÜV által minősítve
- rendkívül nagy tároló térfogat (kb. 95%)
- kis tömeg; csak 10 kg/elem (kb. 57 kg/m<sup>2</sup>)
- egyszerű telepítés
- jól kialakított tartozék rendszer
- optimális ellenőrző és tisztító aknával >500 mm

\* Számítások különböző talajjellemzők és terhelések feltételezésével. Kéremesen meg minket egyéni tervezés céljából!